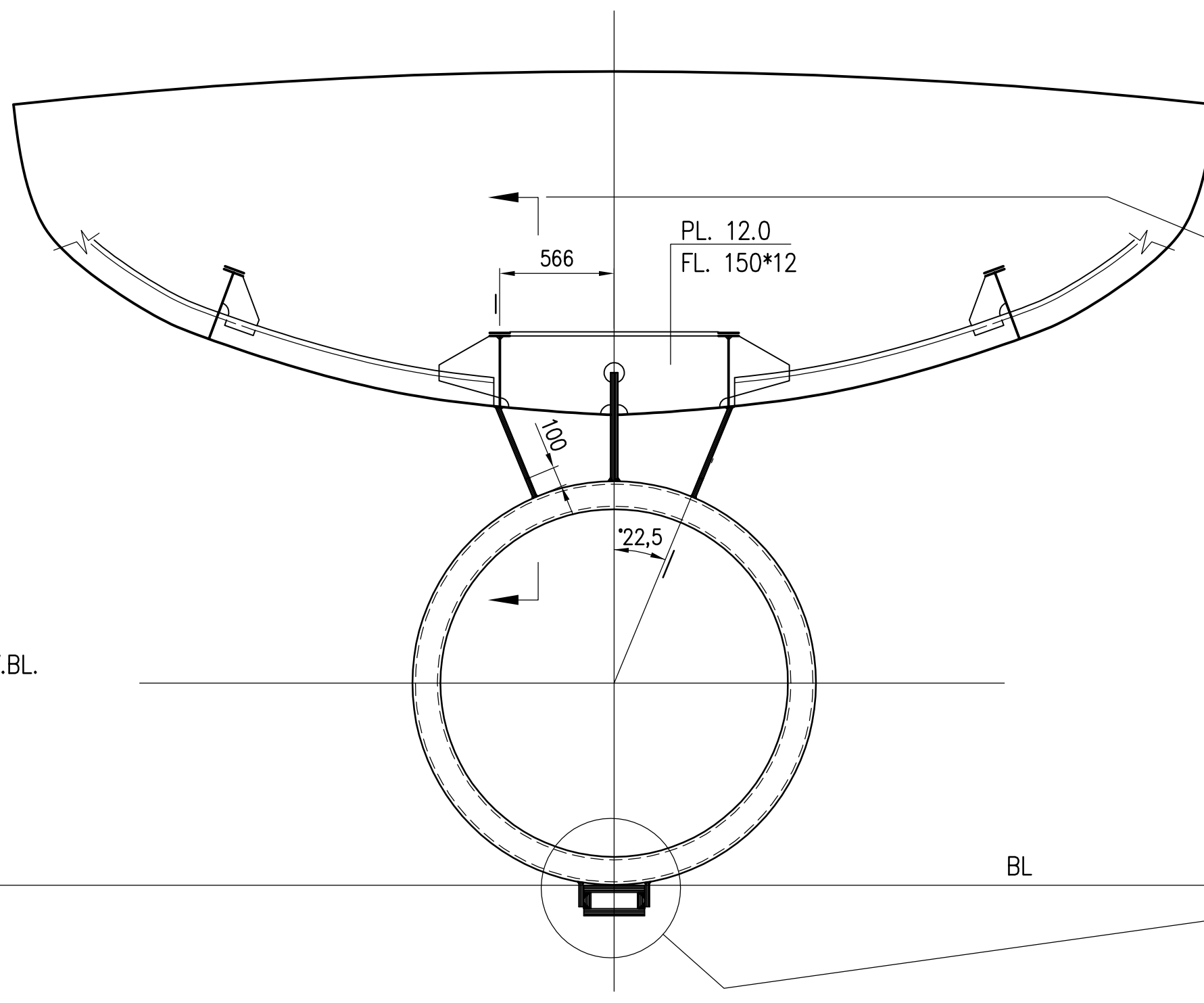


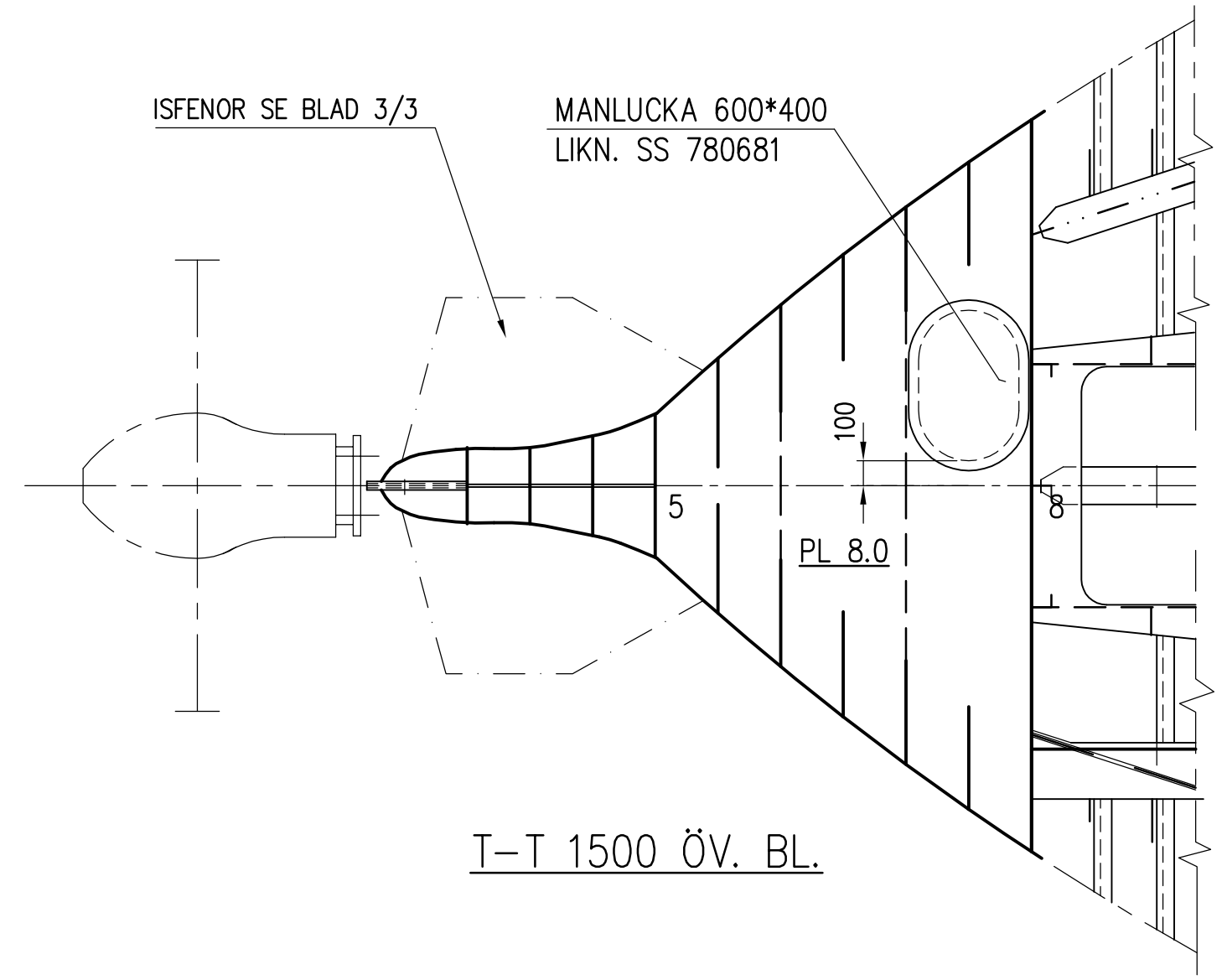
SNITT I CL

SKALA 1:10

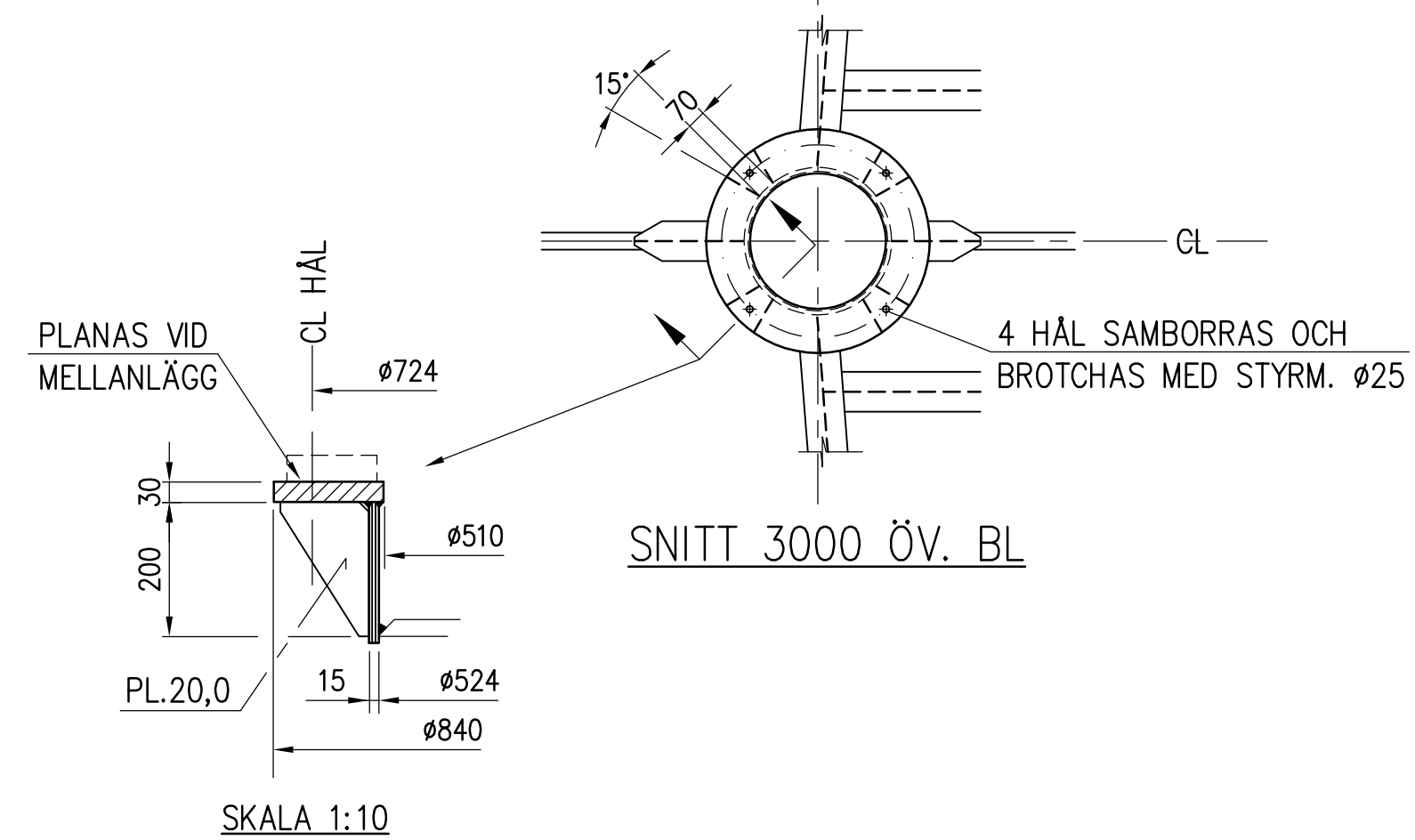


INF. AV DYSA

SKALA 1:10

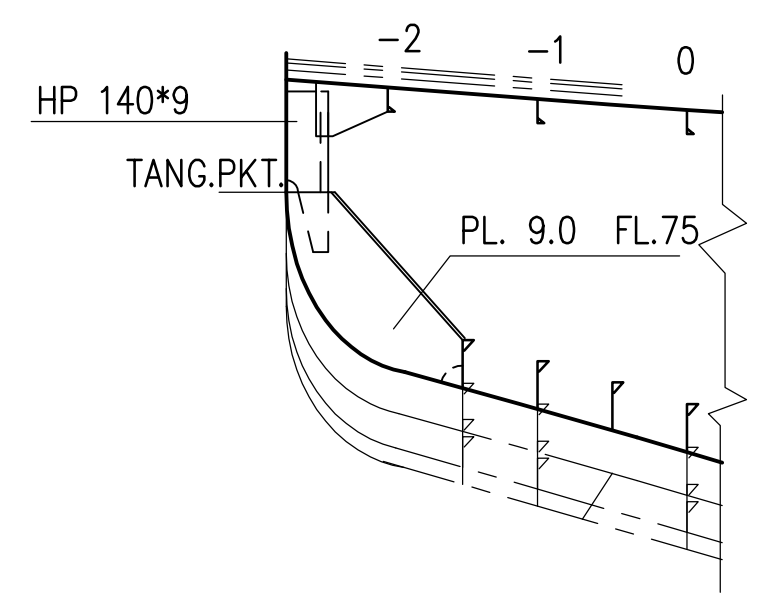


T-T 1500 ÖV. BL.

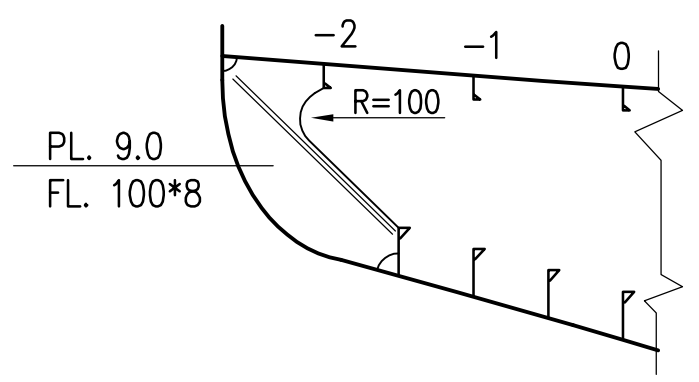


SNITT 3000 ÖV. BL.

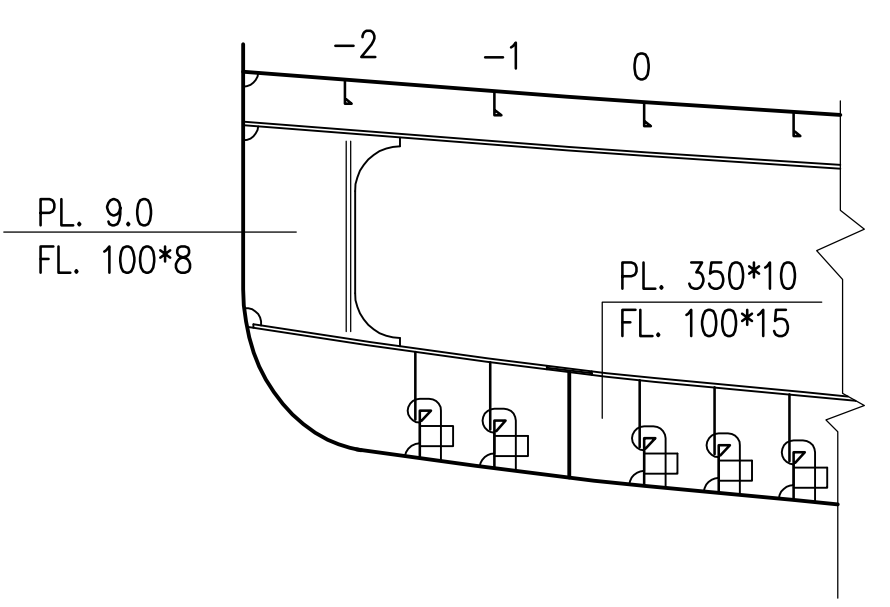
SKALA 1:10



SNITT 1500 FR CL  
SNITT 250-1250 FR CL LIKN



SNITT 2250 FR CL  
SNITT 1750 o 2000 FR CL LIKN



VÄG. 1000 FR CL-2500 ÖV. BL.

**VOLDA LEVERANS:**  
 RUDDER ARRANGEMANG: SE RITN. 202524  
 RUDDER TRUNK: SE RITN. 202525  
 ÖVRE TÄTNINGSBOX: SE RITN. 504225  
 NEDRE TÄTNINGSBOX: SE RITN. 504574  
 MED D.N.V. GODKÄNNANDE

**ANM:**  
 SPANTDIST: 500MM  
 DIMENSIONERING ENL. DNV & SVENSK-FINSK  
 ISKLASS 1.A. DIM. EFFEKT=969 KW INSTALERAD  
 SVETS: DÄR ANNAT EJ ANGES  $\geq 4.0$   
 STYRMASKIN TENFJORD SR 562L  
 RÖDERSTOPPARE MONTERAS  
 ISFENOR SE BLAD 3/3  
 RÖNTGENKONTROLL AV SVETS SKA UTFÖRAS  
 VID DYSANS INFÄSTNING

<p>SMÖGENS PLÅT &amp; SVETSINDUSTRI AB HAMNGATAN 9 450 43 SMÖGEN Tel.0523-380 50 Telefax.0523-325 85</p>	NYB. NR: <b>47</b>	DATUM: 940111 RITAD: FKAB/K.P.	GRANSKAD:	SKALA: 1:25
	BENÄMNING: <b>RK 93/94          AKTERPIK</b>			
RITN. NR: 28273 BL.1/3			UTGÅVA: 1	