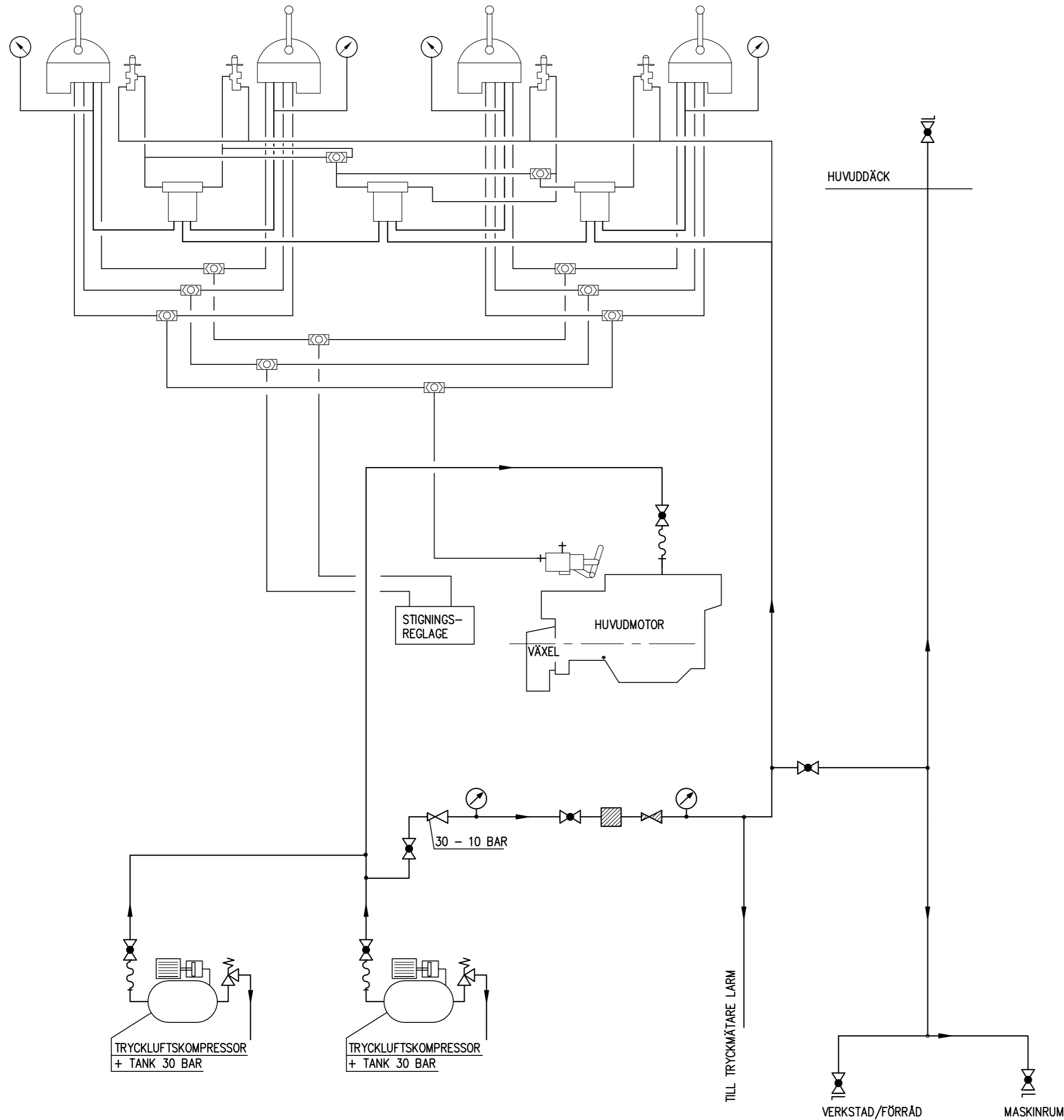


MANÖVERREGLAGE



RÖRNR	DIMENSION	MATERIAL	KOPPL/FLÄNS	ANMÄRKNING
X	X	X	X	X
X	X	X	X	X
X	X	X	X	X
X	X	X	X	X
X	X	X	X	X
X	X	X	X	X
X	X	X	X	X

SYMBOLER:

	KULVENTIL		RED.VENTIL/SMÖRJNING	X
	SLANGKOPPLING		X	X
	MANOMETER + KRAN		X	X
	REDUCERINGSVENTIL		X	X
	FLEXIBEL SLANG		X	X
	FILTER		X	X
	SÄKERHETSVENTIL		X	X
			X	X

GODKÄND AV:

SSRS

SJÖFARTSVERKET

VARV

 SMÖGENS PLÅT & SVETSINDUSTRI AB HAMNGATAN 9 450 43 SMÖGEN Tel.0523-380 50 Telefax.0523-325 85	NYB. NR: 47	DATUM: 931025 RITAD: CS	GRANSKAD:	SKALA:
	BENÄMNING: RK 93/94 TRYCKLUFTSSYSTEM Compressed Air System			
	RITN. NR: 28283	UTGÅVA: 1		

1	UPPRÄTTAD "AS BUILT"	950204/SO
UTGÅVA	ÄNDRING	DATUM/SIGN