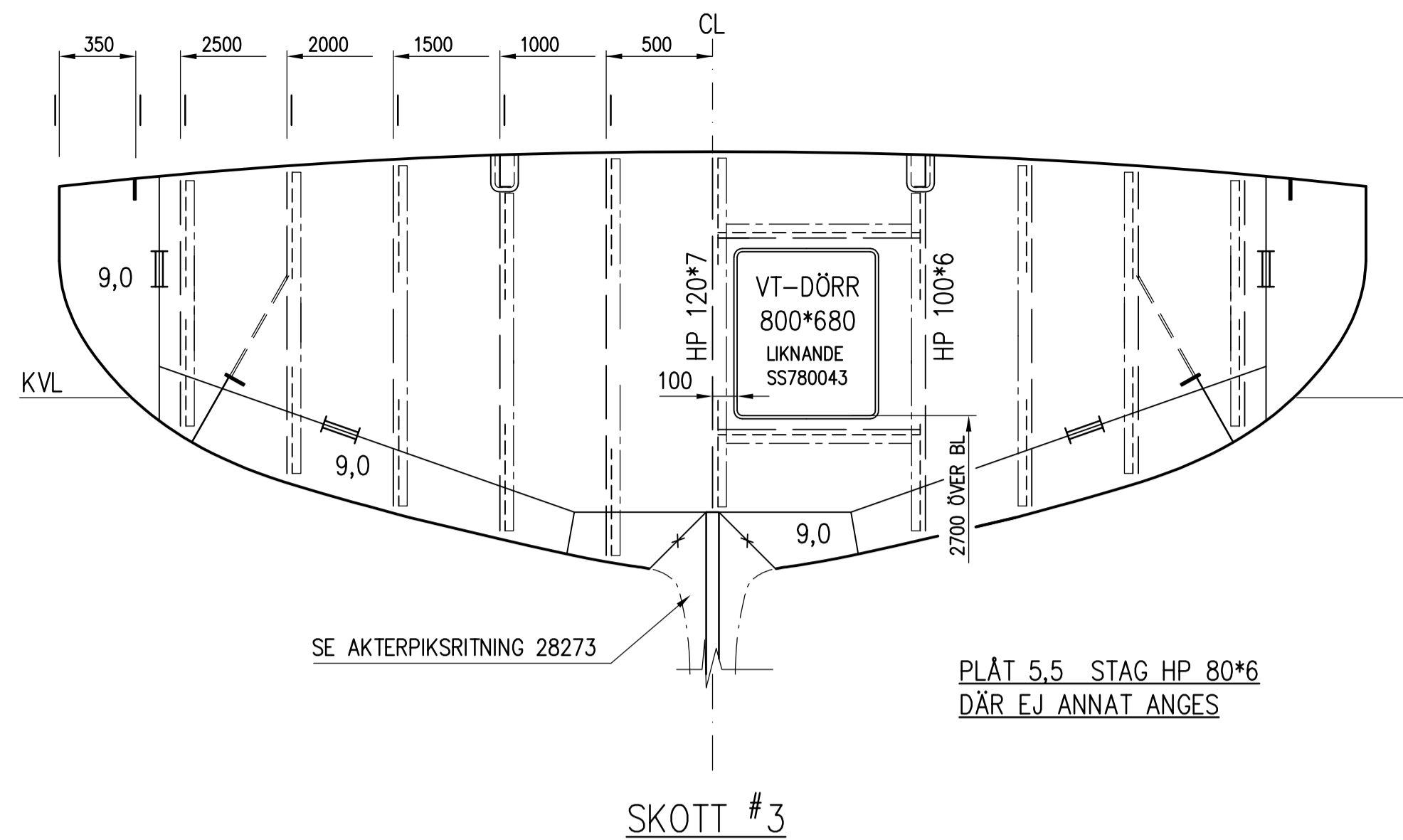
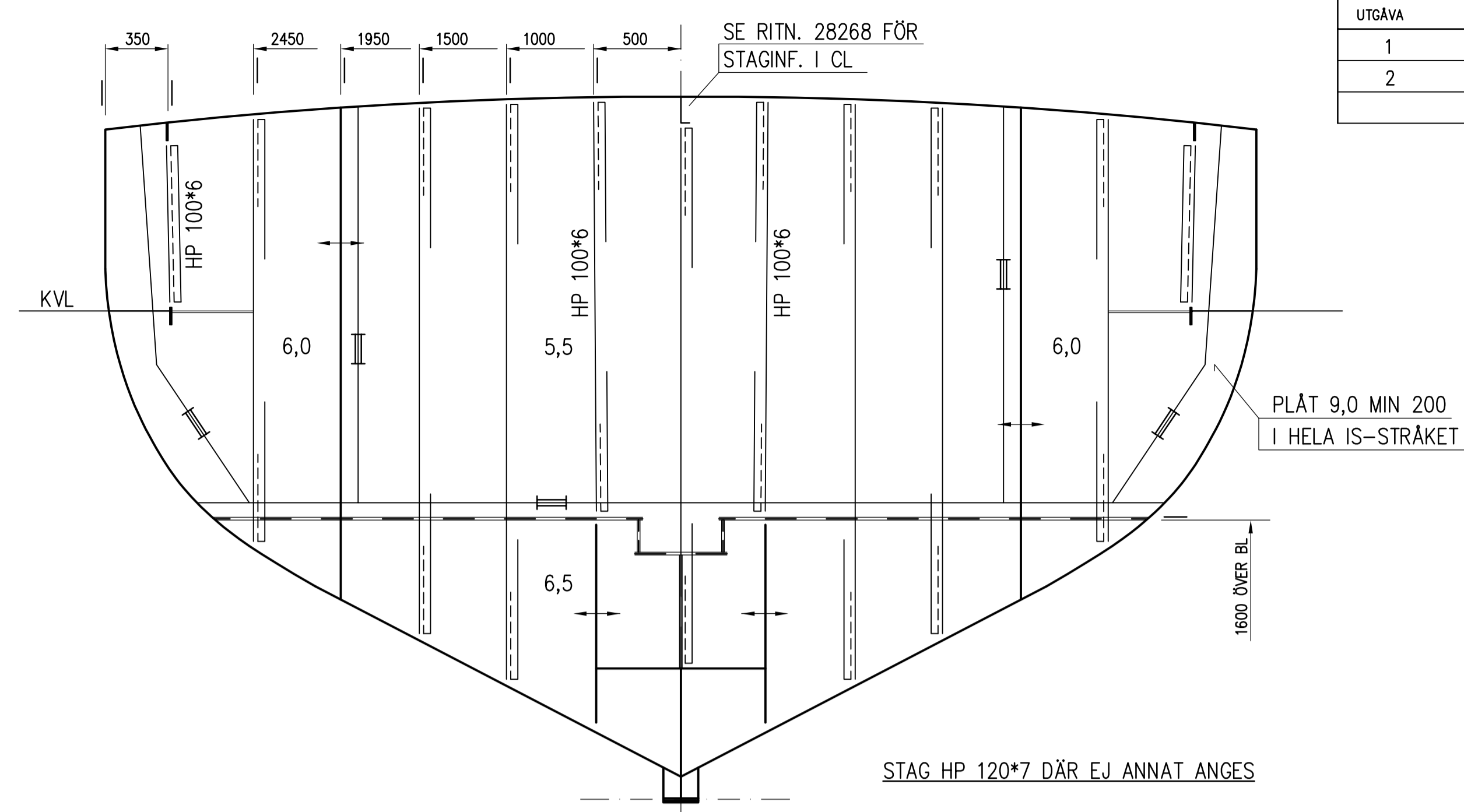


UTGÅVA	ÄNDRING	DAT./SIGN.
1	GODKÄNNED AV SJÖFARTSVERKET 930922	931012/CS
2	STRINGER MOT SKOTT 8, PLÅT ÄNDRAD SKOTT 33	941017/KEW



PLÅT 5,5 STAG HP 80*6
DÄR EJ ANNAT ANGES

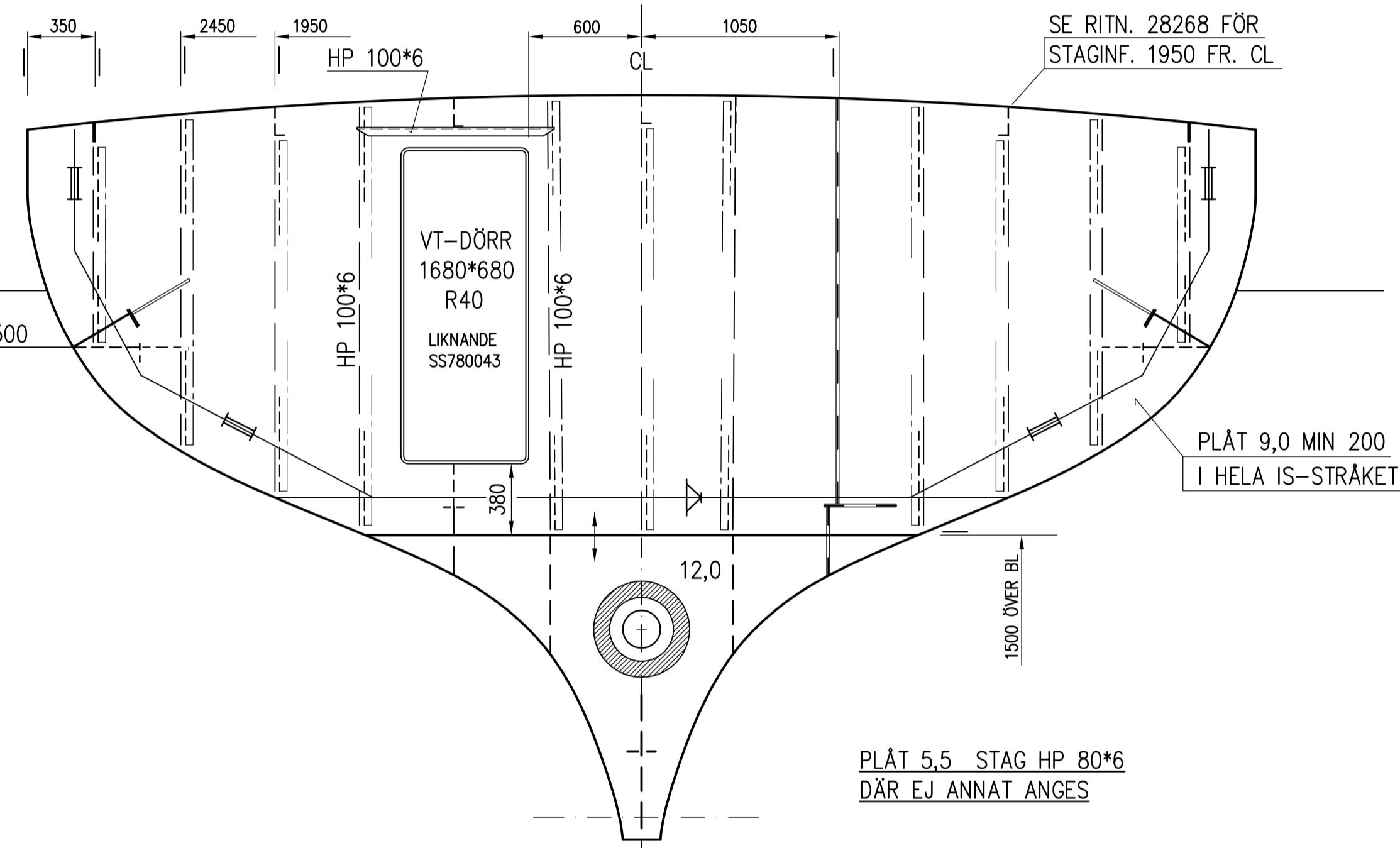
SKOTT #3



STAG HP 120*7 DÄR EJ ANNAT ANGES

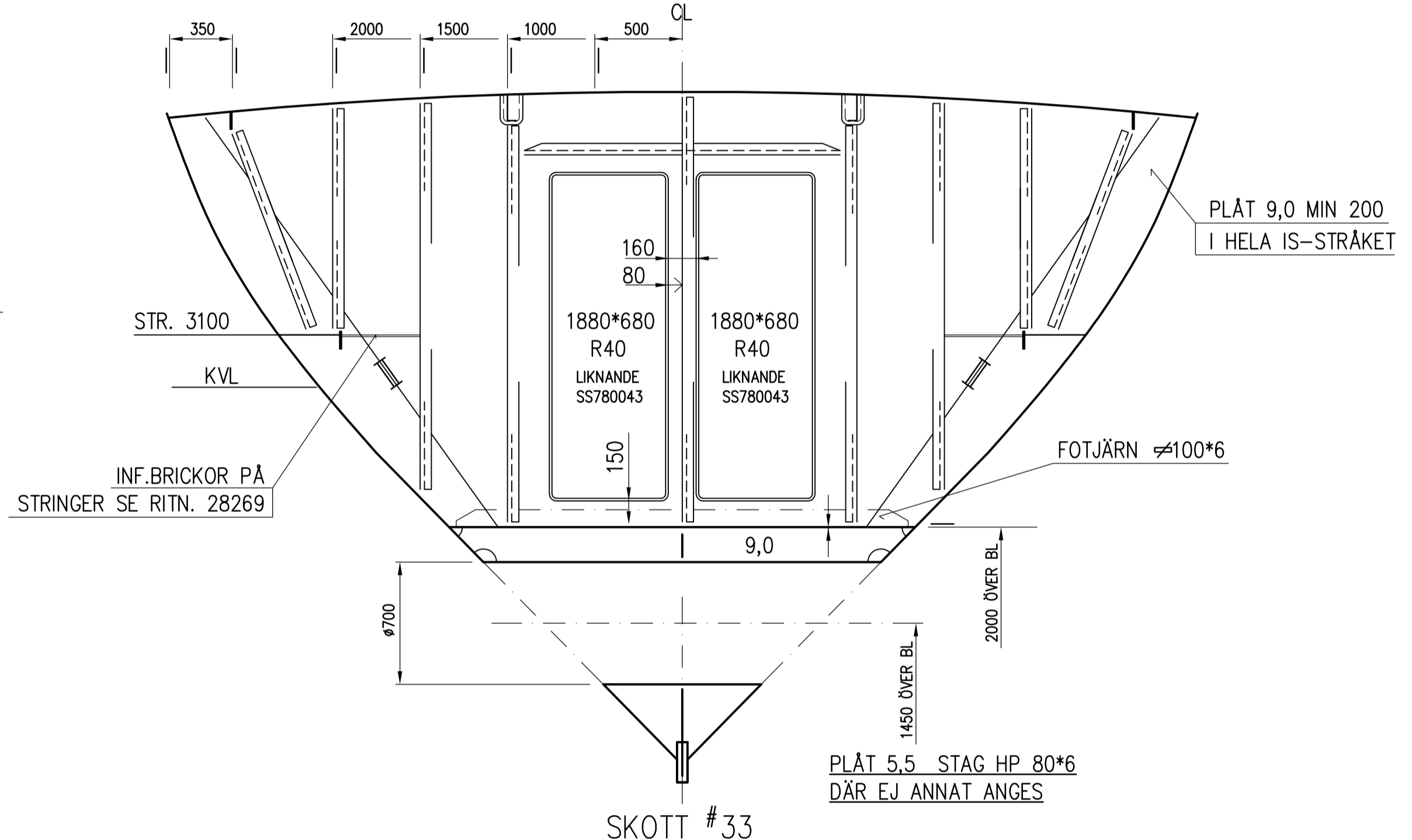
SKOTT #23

PLÅT 9,0 MIN 200
I HELA IS-STRÅKET



PLÅT 5,5 STAG HP 80*6
DÄR EJ ANNAT ANGES

SKOTT #8

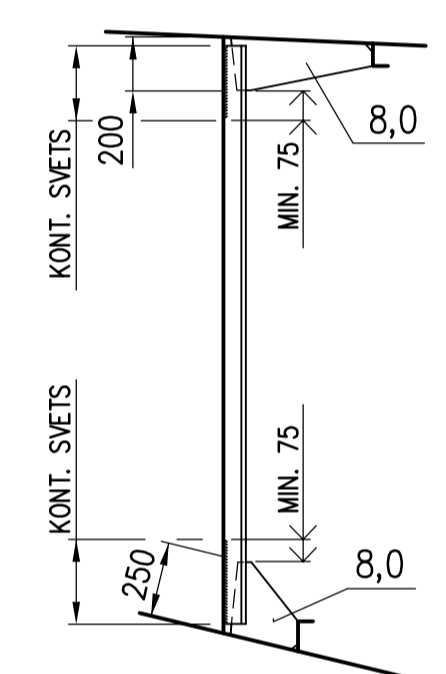


PLÅT 5,5 STAG HP 80*6
DÄR EJ ANNAT ANGES

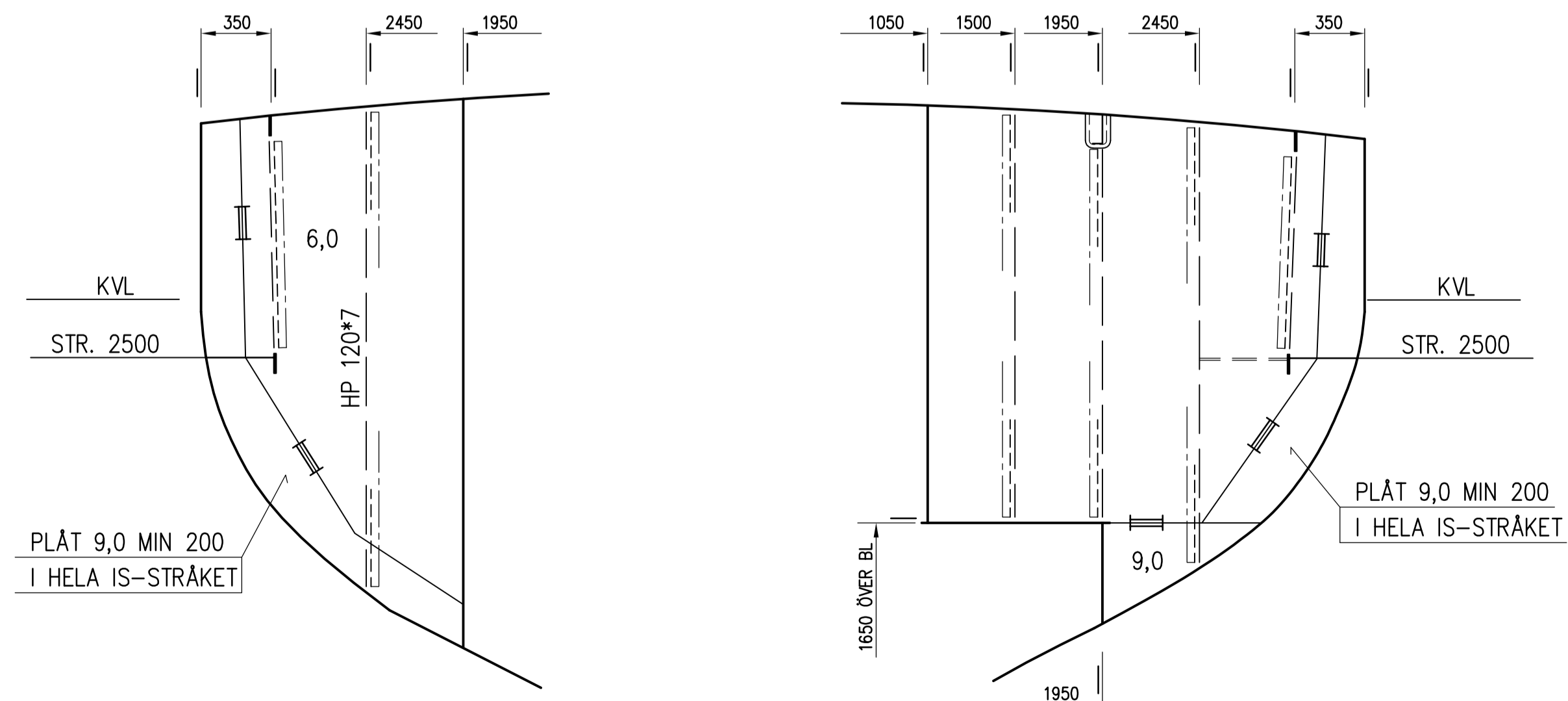
SKOTT #33

PLÅT 9,0 MIN 200
I HELA IS-STRÅKET

INF.BRICKOR PÅ
STRINGER SE RITN. 28269



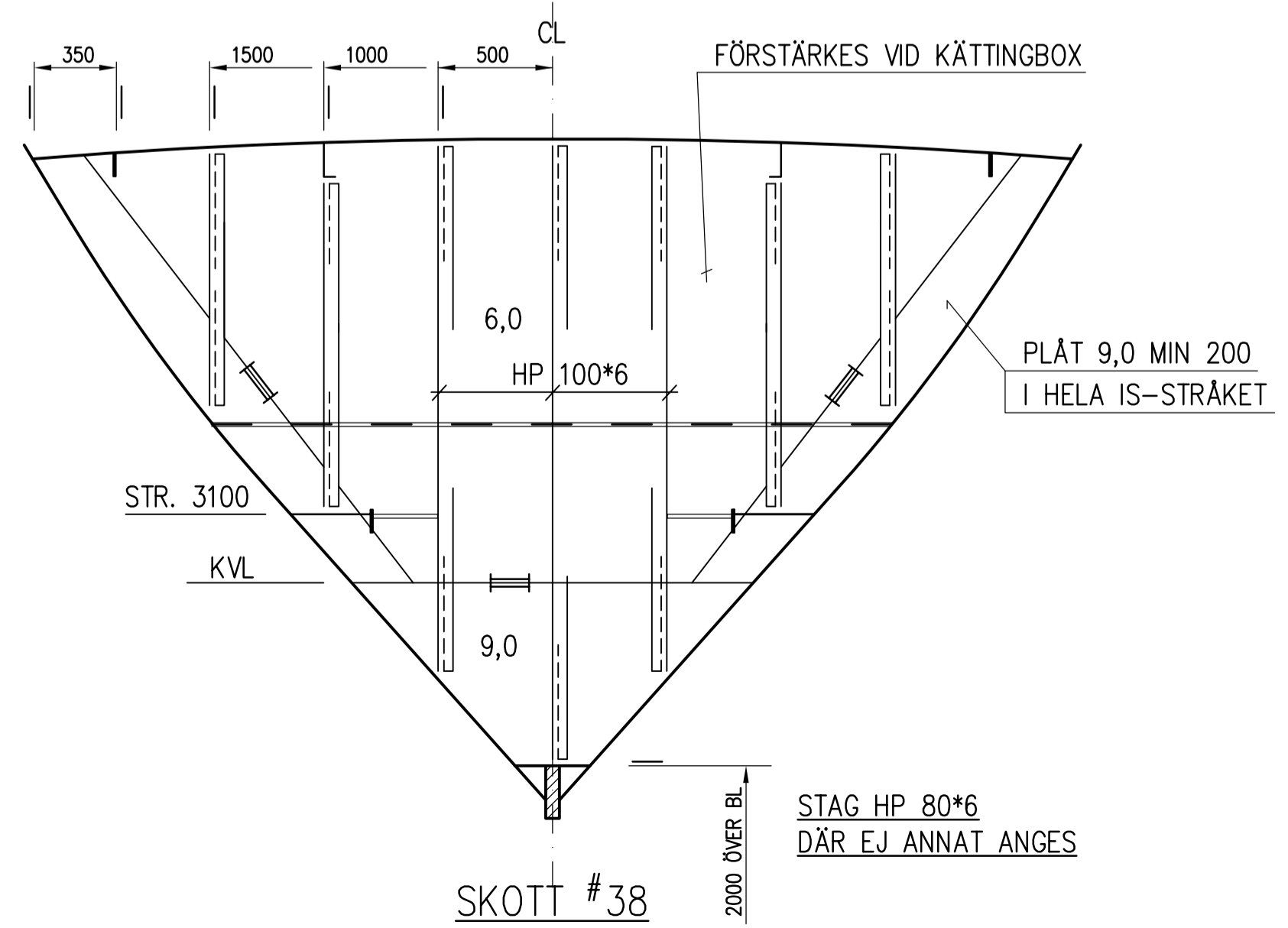
PRINCIPSKNITT AV STAGINFÄSTN.
STAG I LINJE MED VÄGARE SE 28268



SKOTT #19 BB
SKOTT #19 SB & 17 BB LIKN.

SKOTT #14 BB
PLÅT 5,5 STAG HP 120*7

PLÅT 9,0 MIN 200
I HELA IS-STRÅKET



STAG HP 80*6
DÄR EJ ANNAT ANGES

SKOTT #38

PLÅT 9,0 MIN 200
I HELA IS-STRÅKET

ANM:
SAMTLIGA SKOTT SEDDA AKTERIRÄN
STAG SVETSAS 3,5 75/200 UTOM
I TANKAR DÄR KONTERN. 3,5 ERFORDRAS

<p>SMÖGENS PLÅT & SVETSINDUSTRI AB HAMNGATAN 9 450 43 SMÖGEN Tel.0523-380 50 Telefax.0523-325 85</p>	NYB. NR: 47	DATUM: 930916	GRANSKAD:	SKALA: 1:25
	RITAD: KEW			
BENÄMNING: RK 93/94 TVÄRSKEPPSSKOTT		RITN. NR: 28270		UTGÅVA: 2