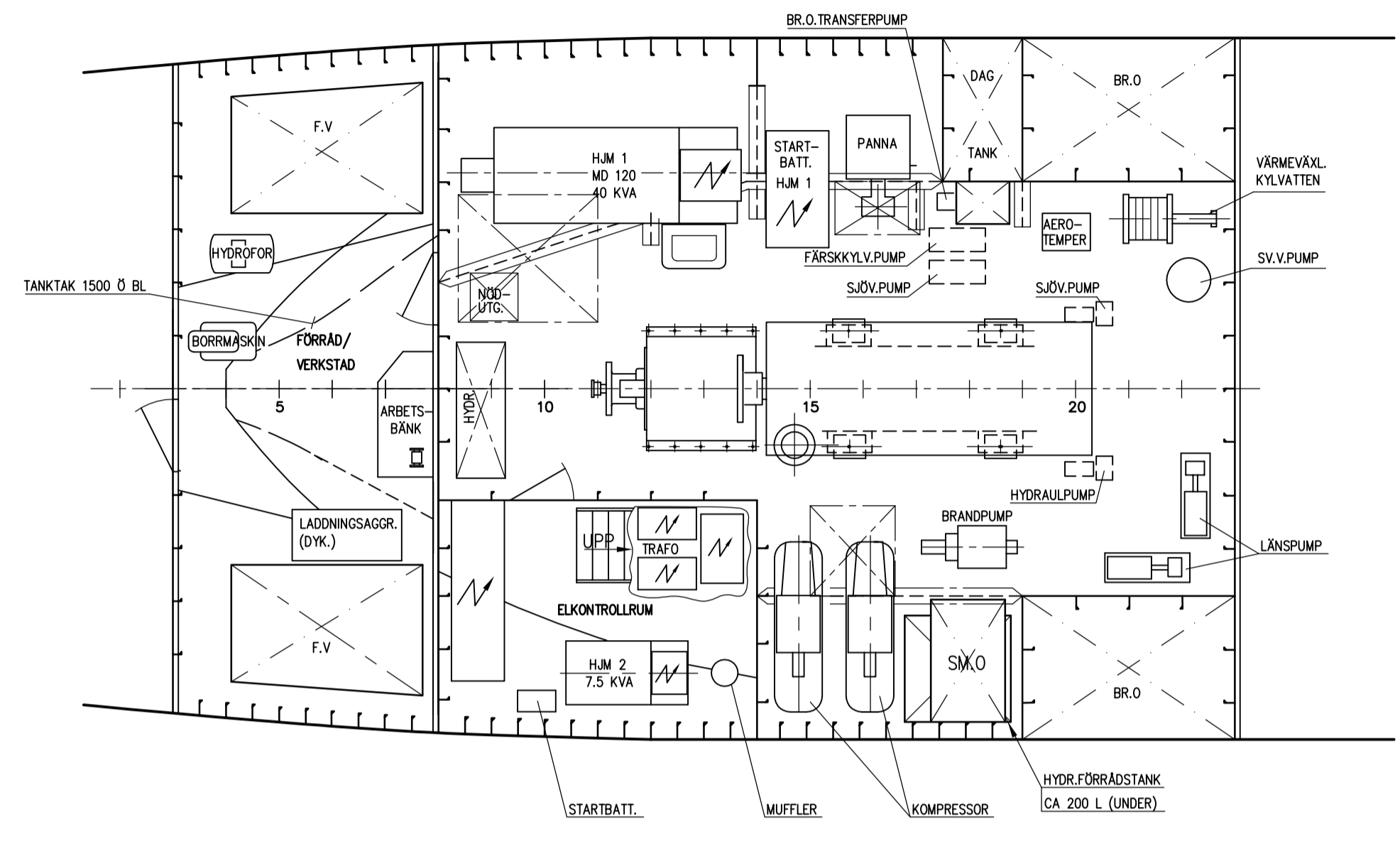
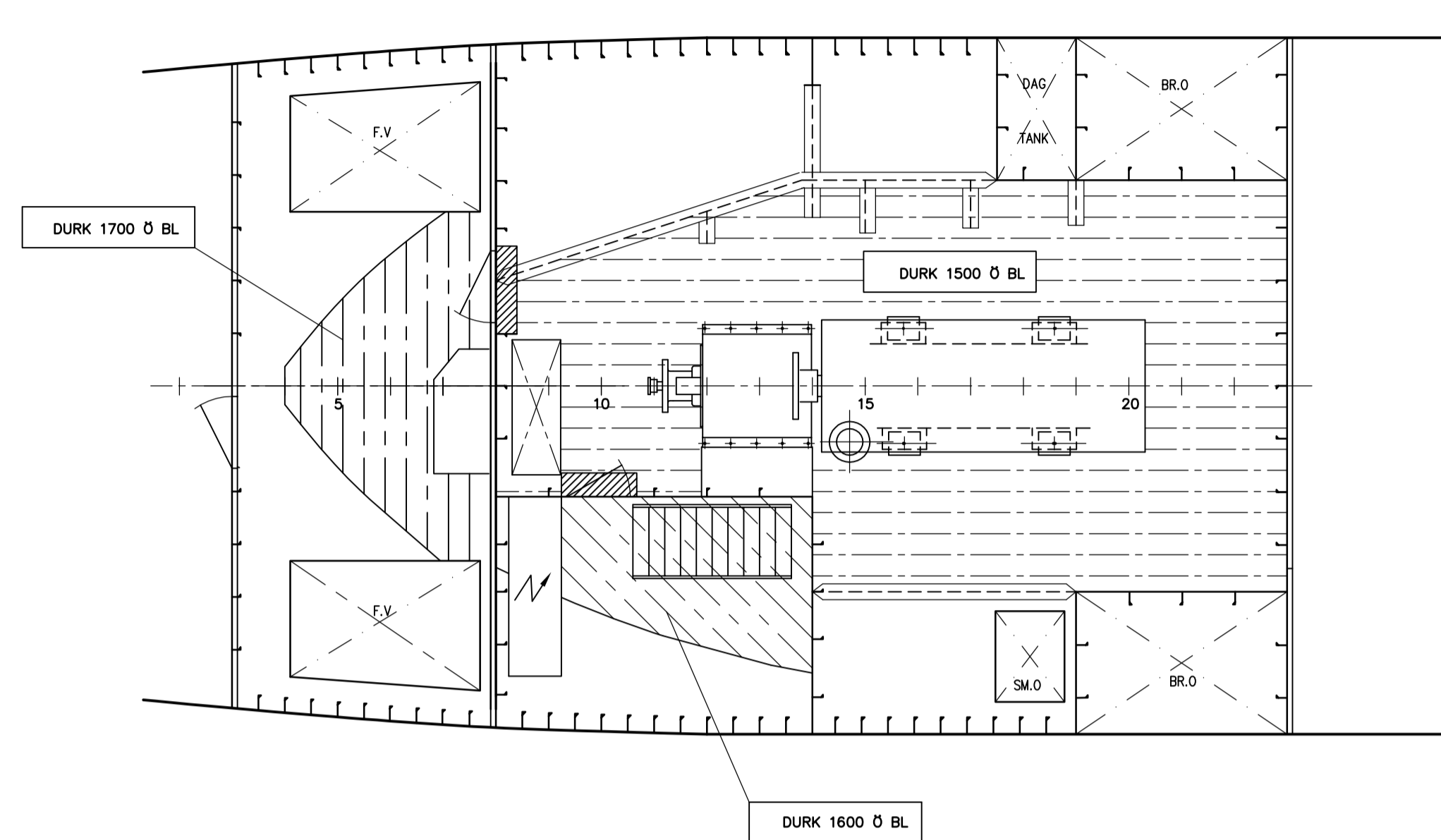
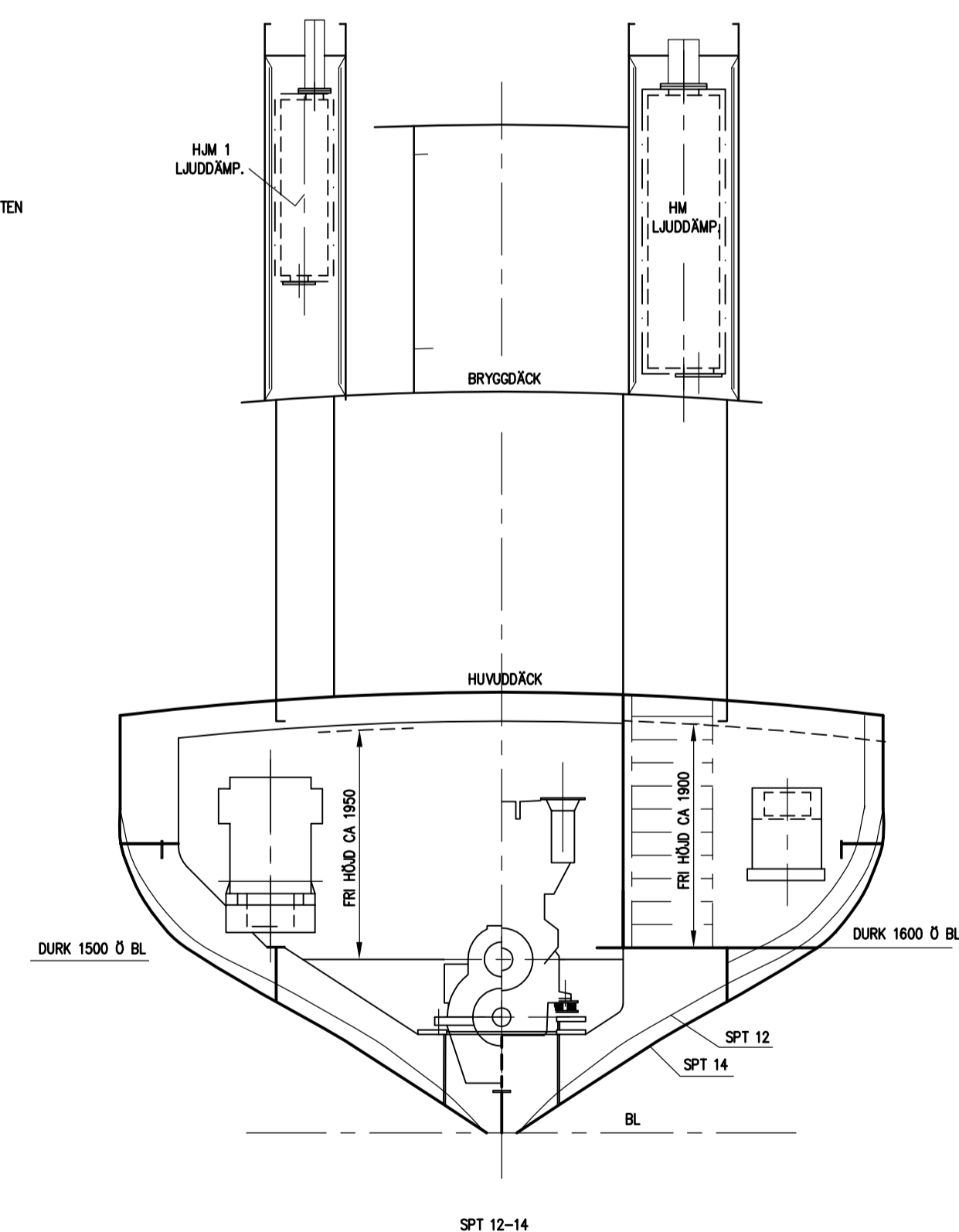
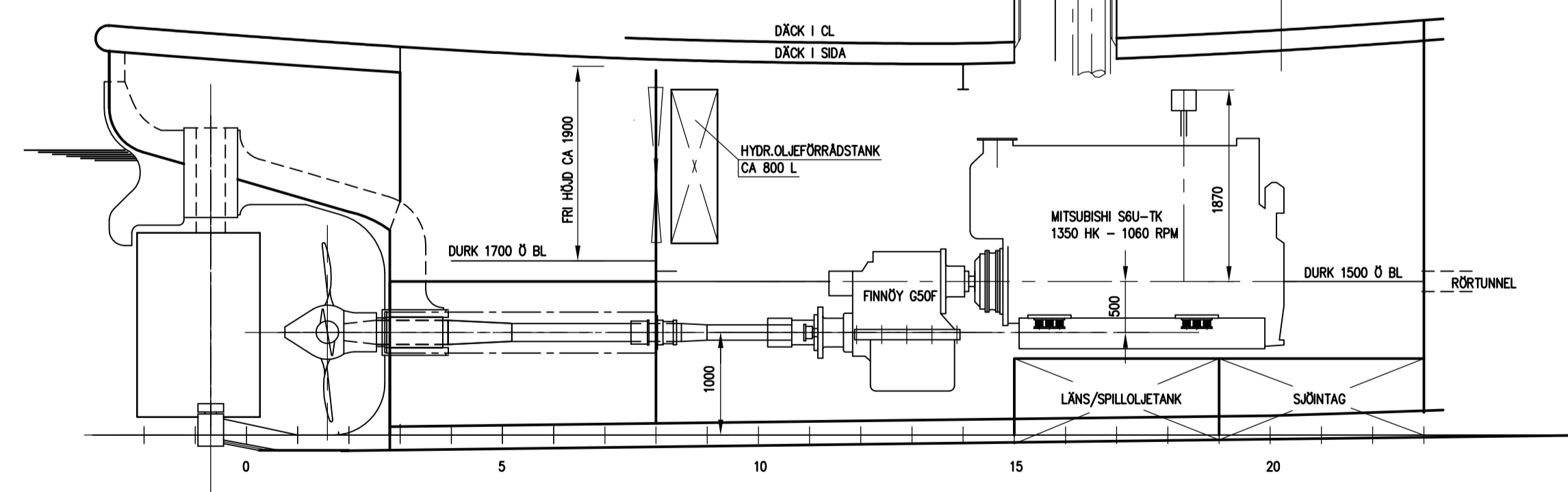
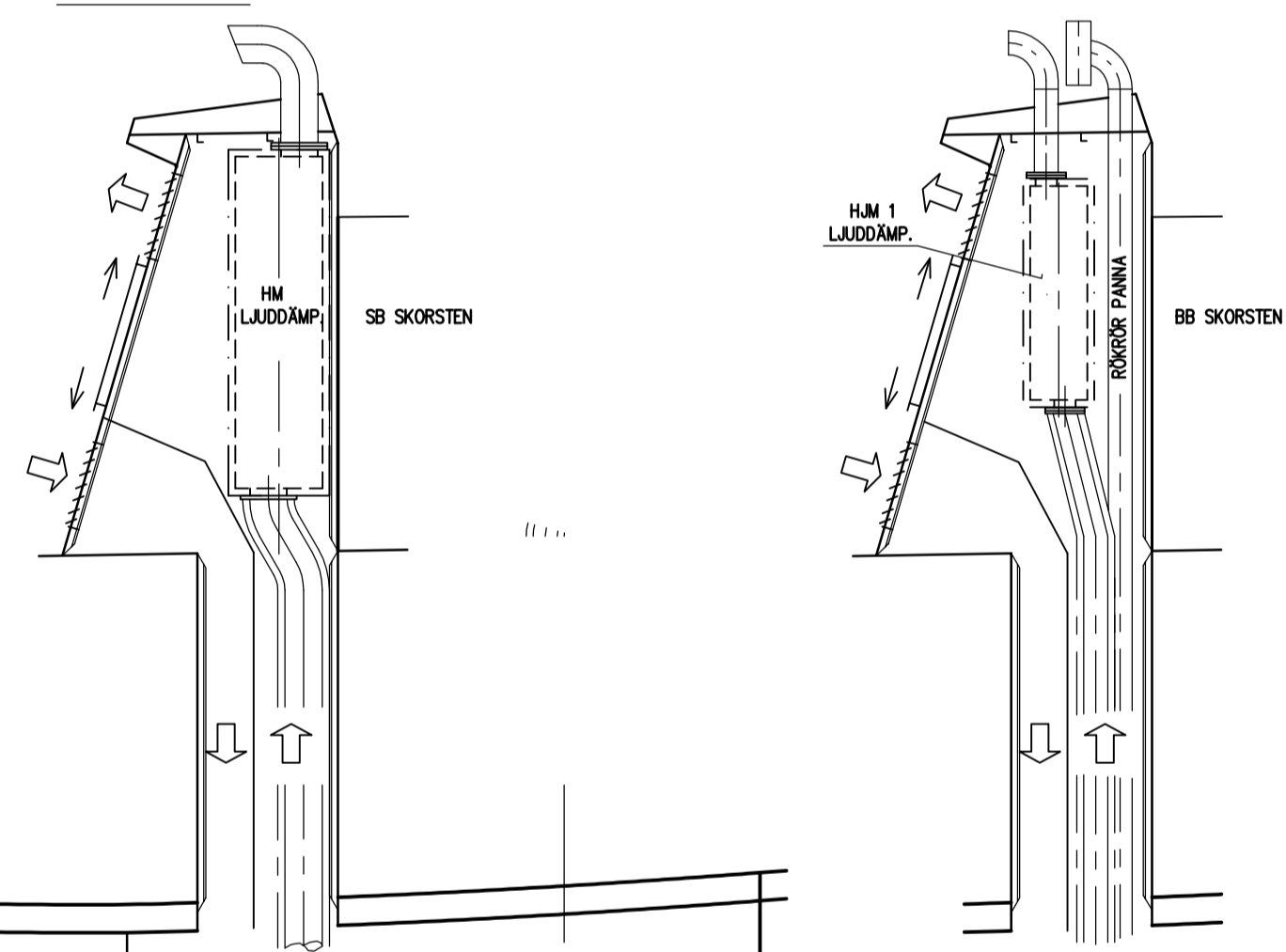


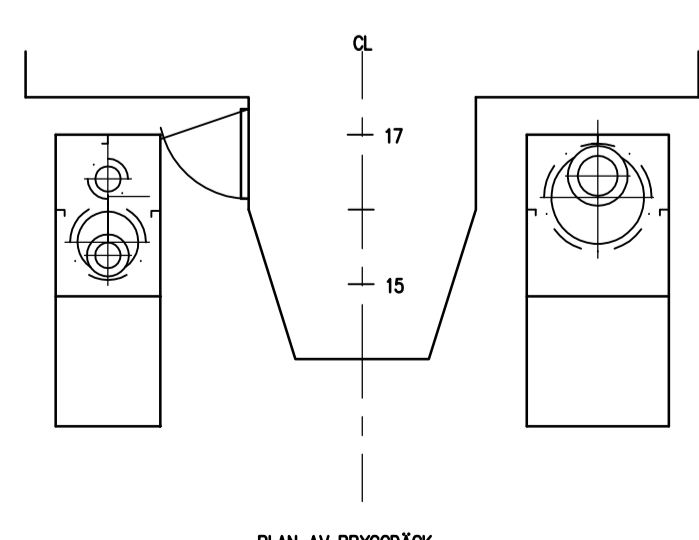
UTGÅVA	ÄNDRING	DATUM/SIGN
1	UPPRÄTTAD ENL. GODKÄNNANDE AV SJÖF.VERKET	940202/CS
2	UPPRÄTTAD SOM LEVERANSRITNING	950207/SO



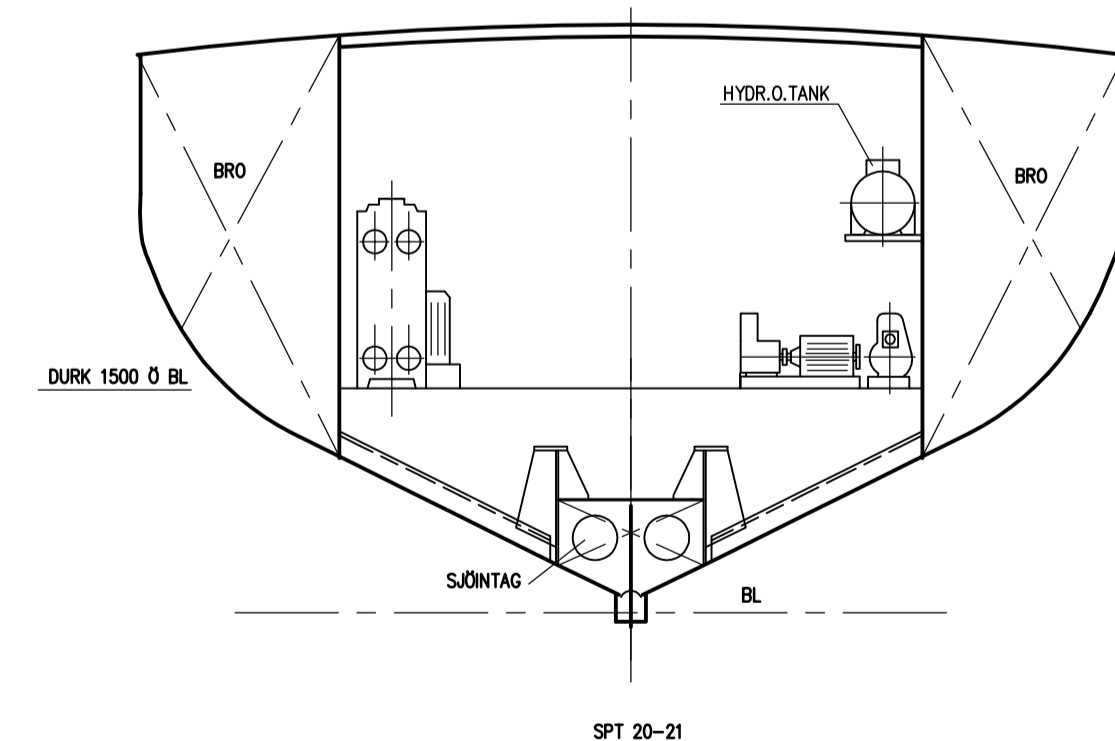
PLACERING AV DURKAR



SPT 12-14




PLAN AV BRYGGDÄCK



SPT 20-21

GODKÄND AV:  
SSRS  
SJÖFARTSVERKET 931216  
VARV

 SMÖGENS PLÅT & SVETSINDUSTRI AB HANNGATAN 9 450 43 SMÖGEN Tel.0523-380 50 Telefax.0523-325 85	NYB. NR: 47	DATUM: 940202	GRANSKAD:	SKALA: 1:50
	BENÄMNING: RK 93/94 MASKINRUMSARRANGEMANG			
RITN. NR: 28274			UTGÅVA: 2	