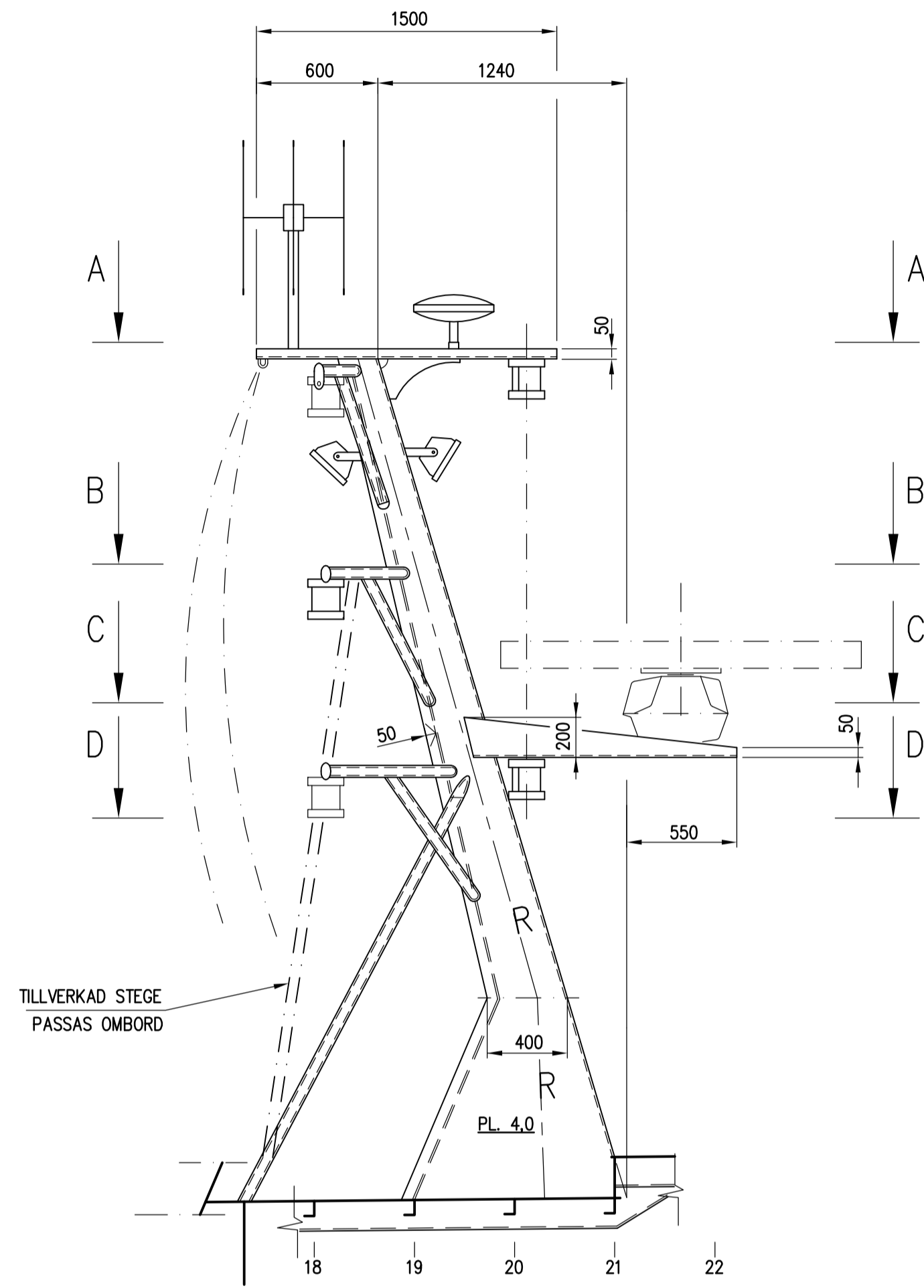
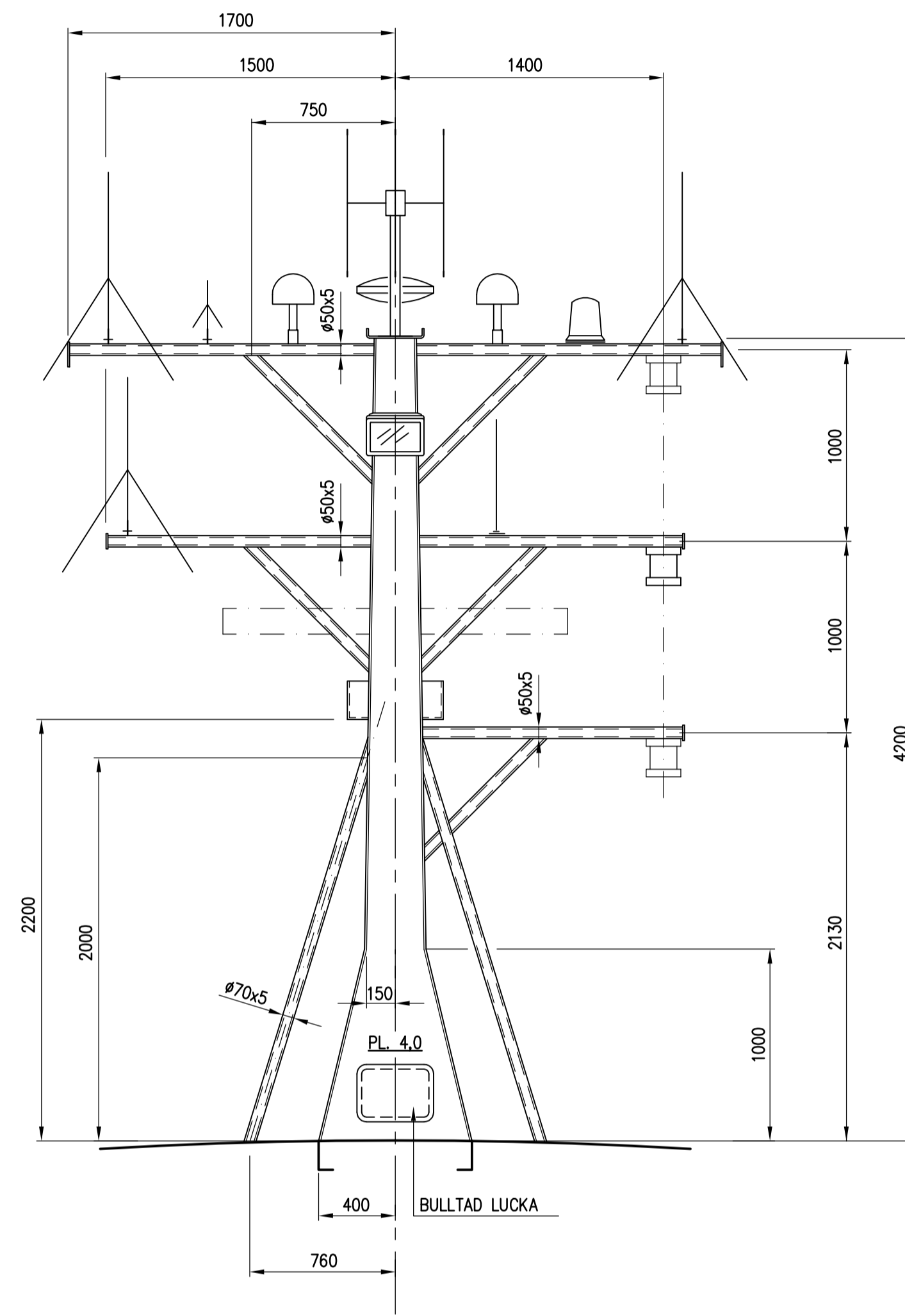


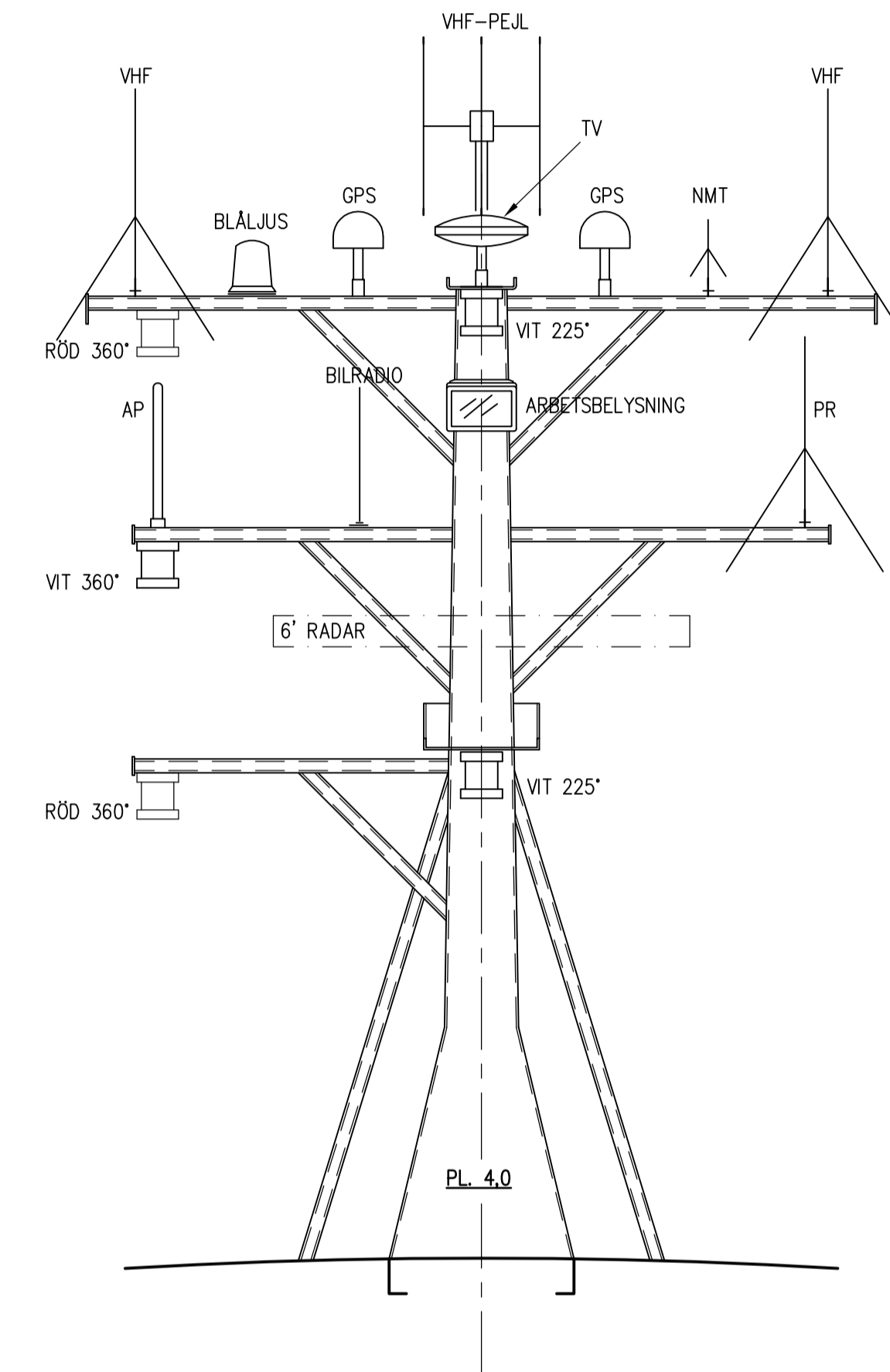
UTGÅVA	ÄNDRING	DATUM/SIGN.



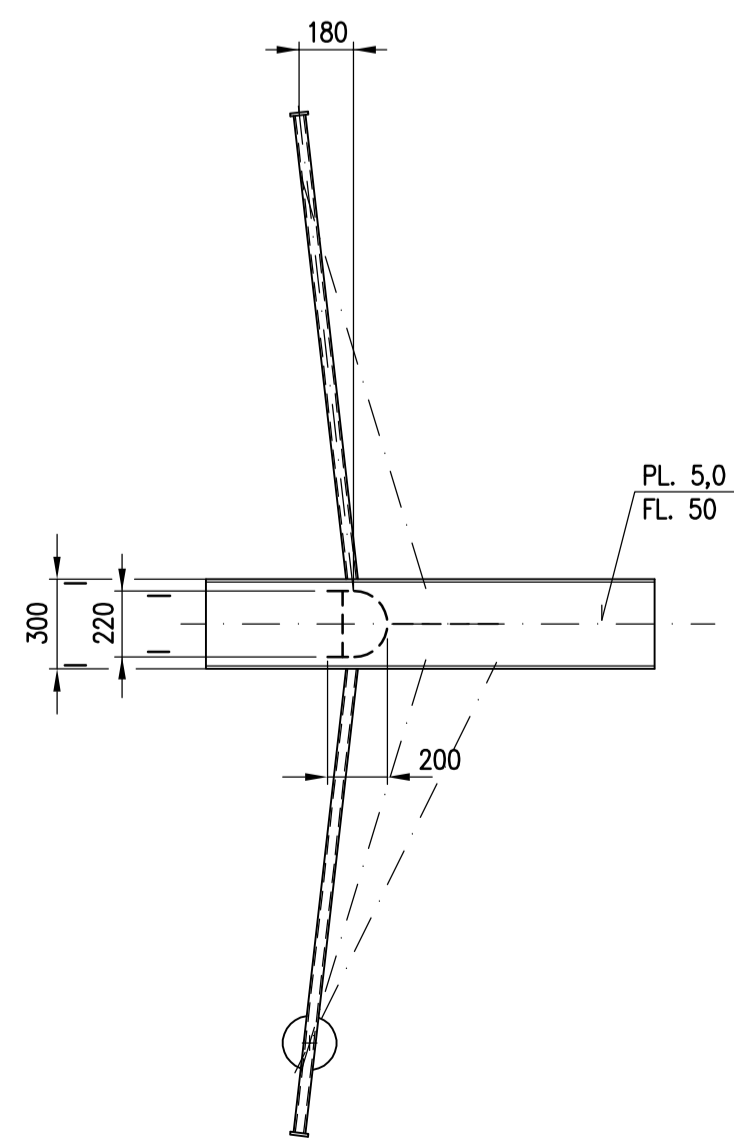
MAST SEDD FRÅN SB



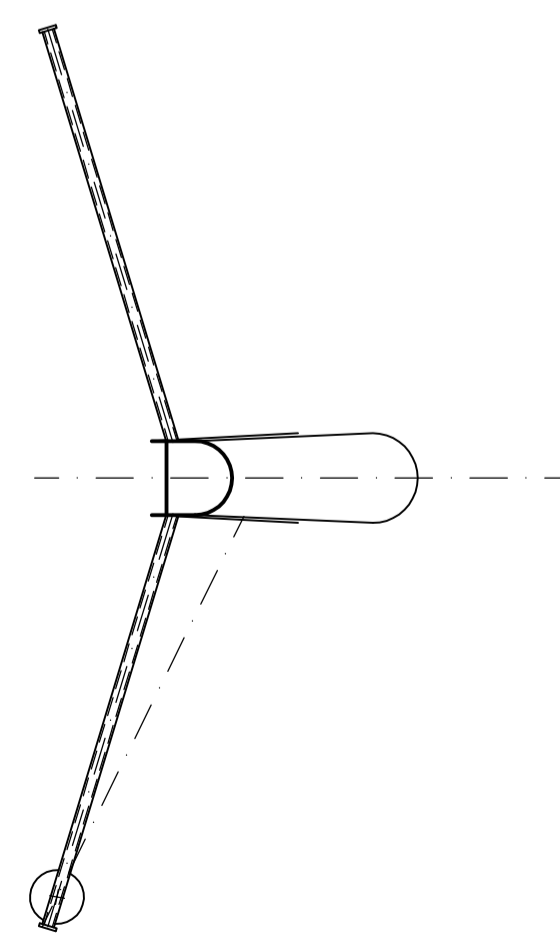
MAST SEDD FRÅN AKTER



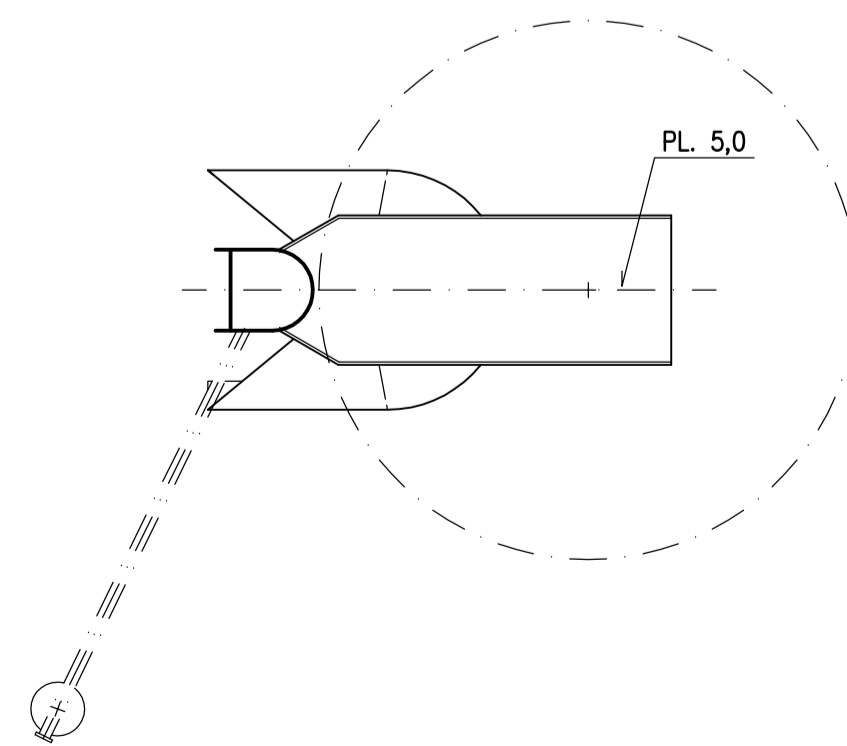
MAST SEDD FRÅN FÖR



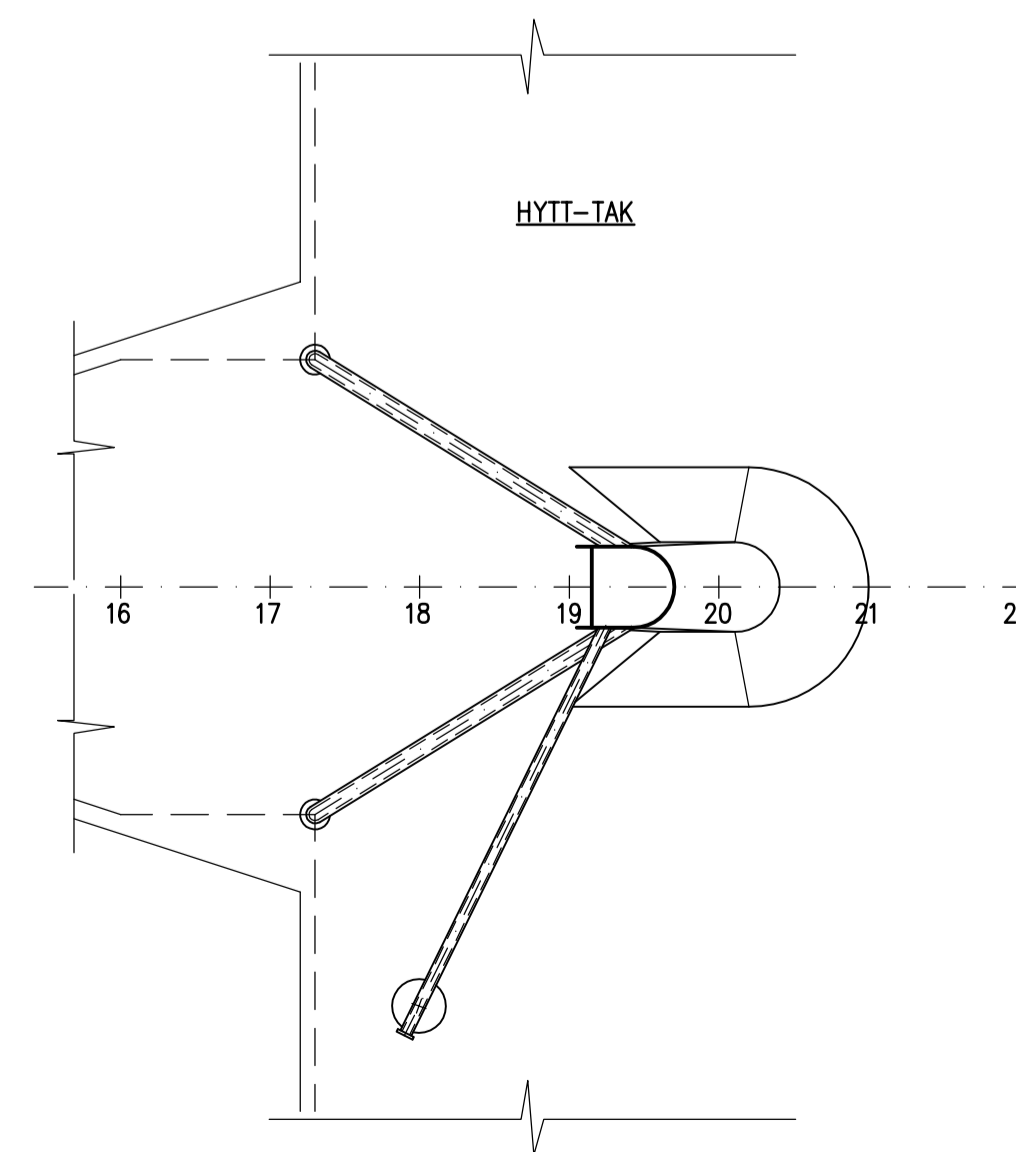
SNITT A-A



SNITT B-B




SNITT C-C



SNITT D-D

ANM:
SPANTDIST: 500MM
MATERIAL: ALUMINIUM SS 4120
SVETS: DUBBEL KONTINUERLIG 3.0

 SMÖGENS PLÅT & SVETSINDUSTRI AB HANNGATAN 9 450 43 SMÖGEN Tel.0523-380 50 Telefax.0523-325 85	NYB. NR: 47	DATUM: 940128 RITAD: FKAB/K.P.	GRANSKAD:	SKALA: 1:25
	BENÄMNING: RK 93/94 MAST			
RITN. NR: 28291			UTGÅVA: 1	