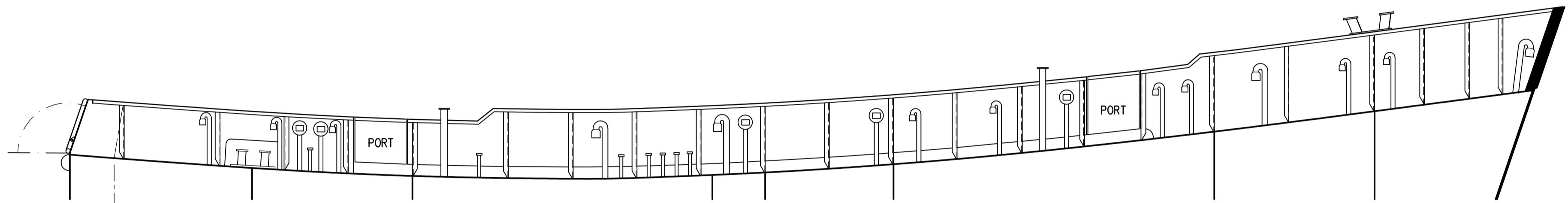
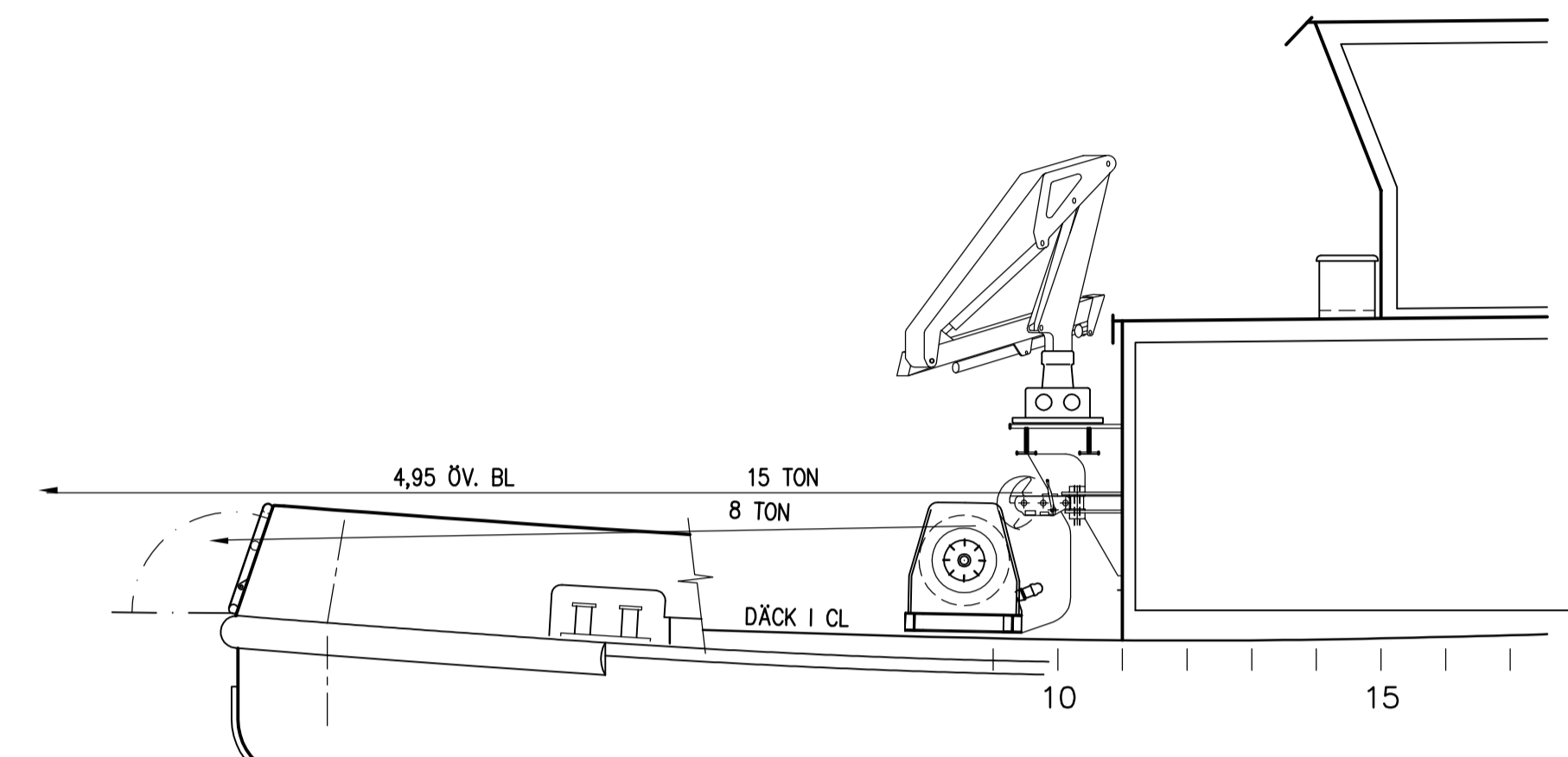
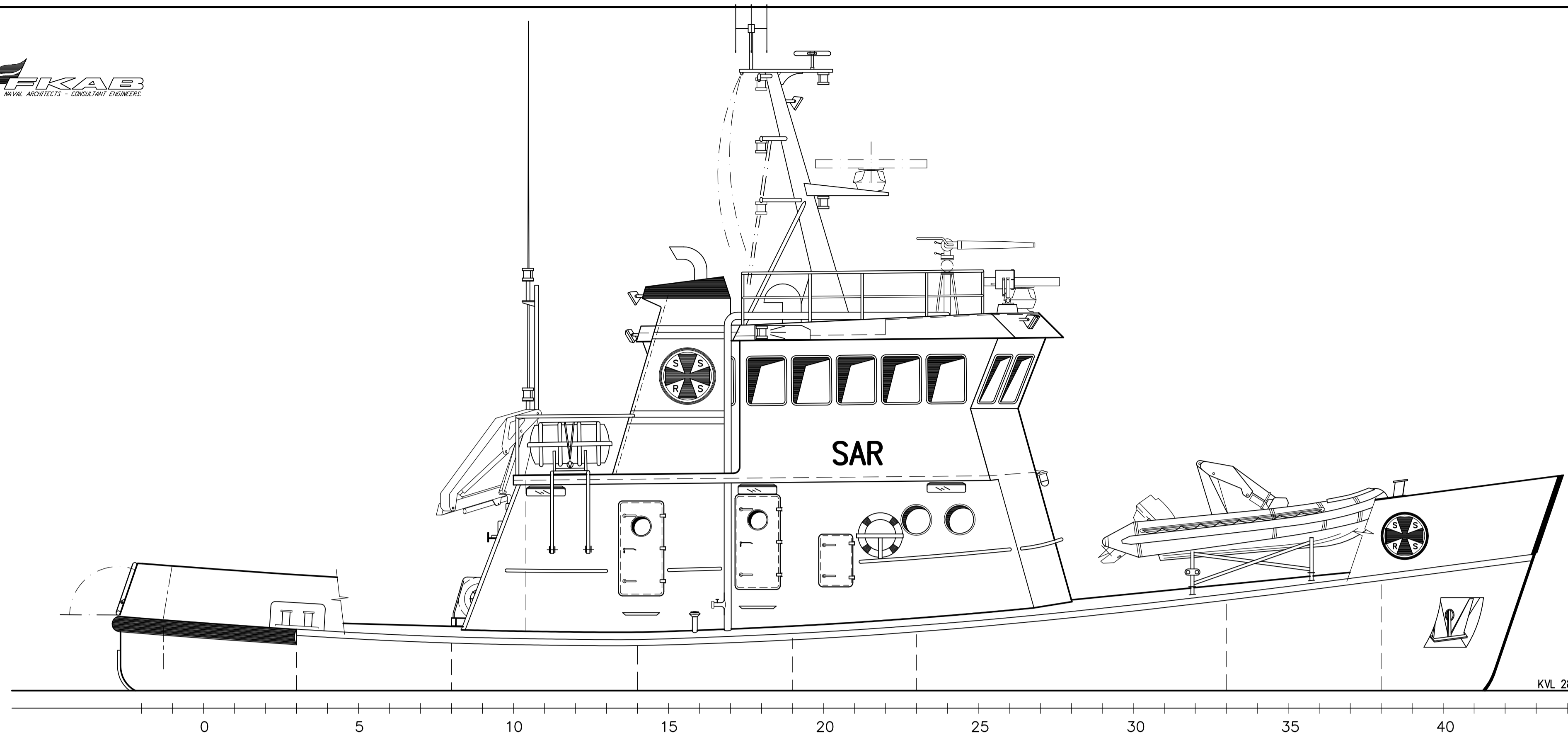
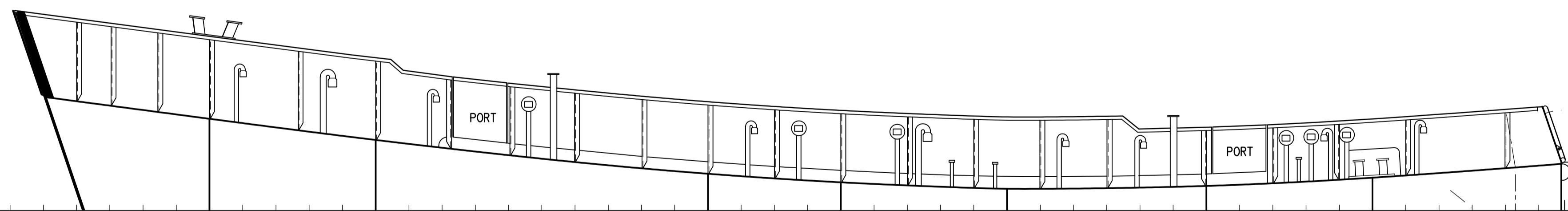


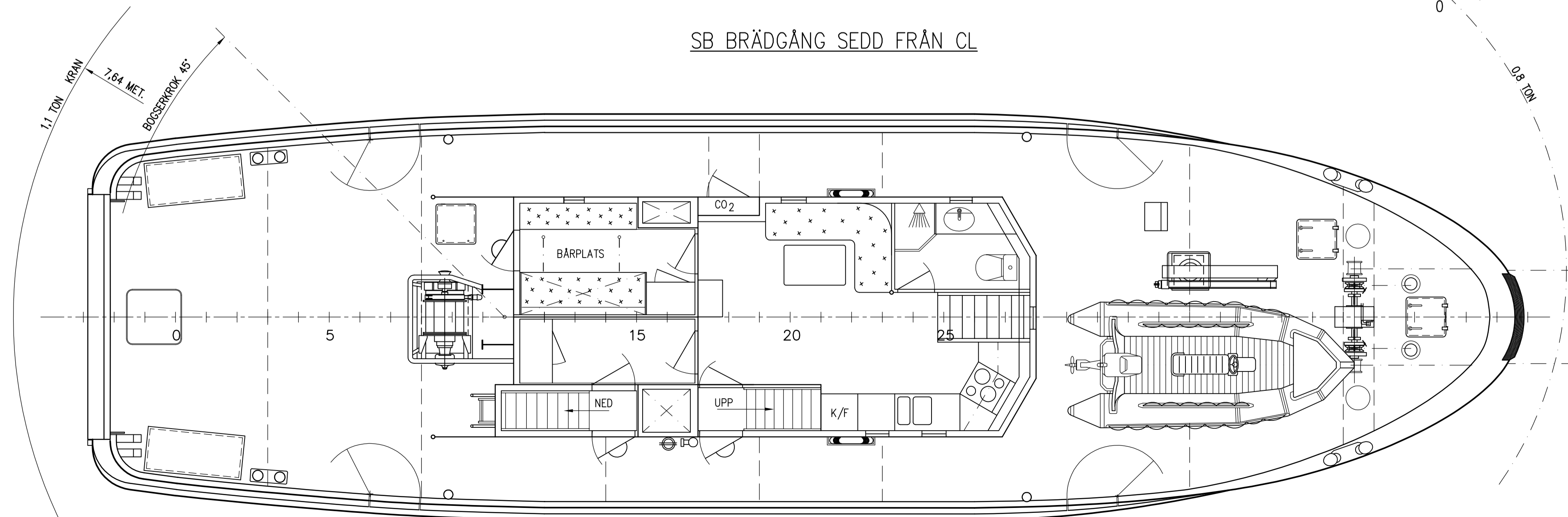
UTGÅVA	ÄNDRING	DAT./SIGN.
1	SLUTLIG PLACERING AV KRANAR & BOGSERKROK	941008/LIC
2	STÖRRE GUMMIBÅT, STÄVGUMMI JUSTERAT	941018/KEW
3	UPPRÄTTAD SOM LEVERANSRITNING	950130/KEW



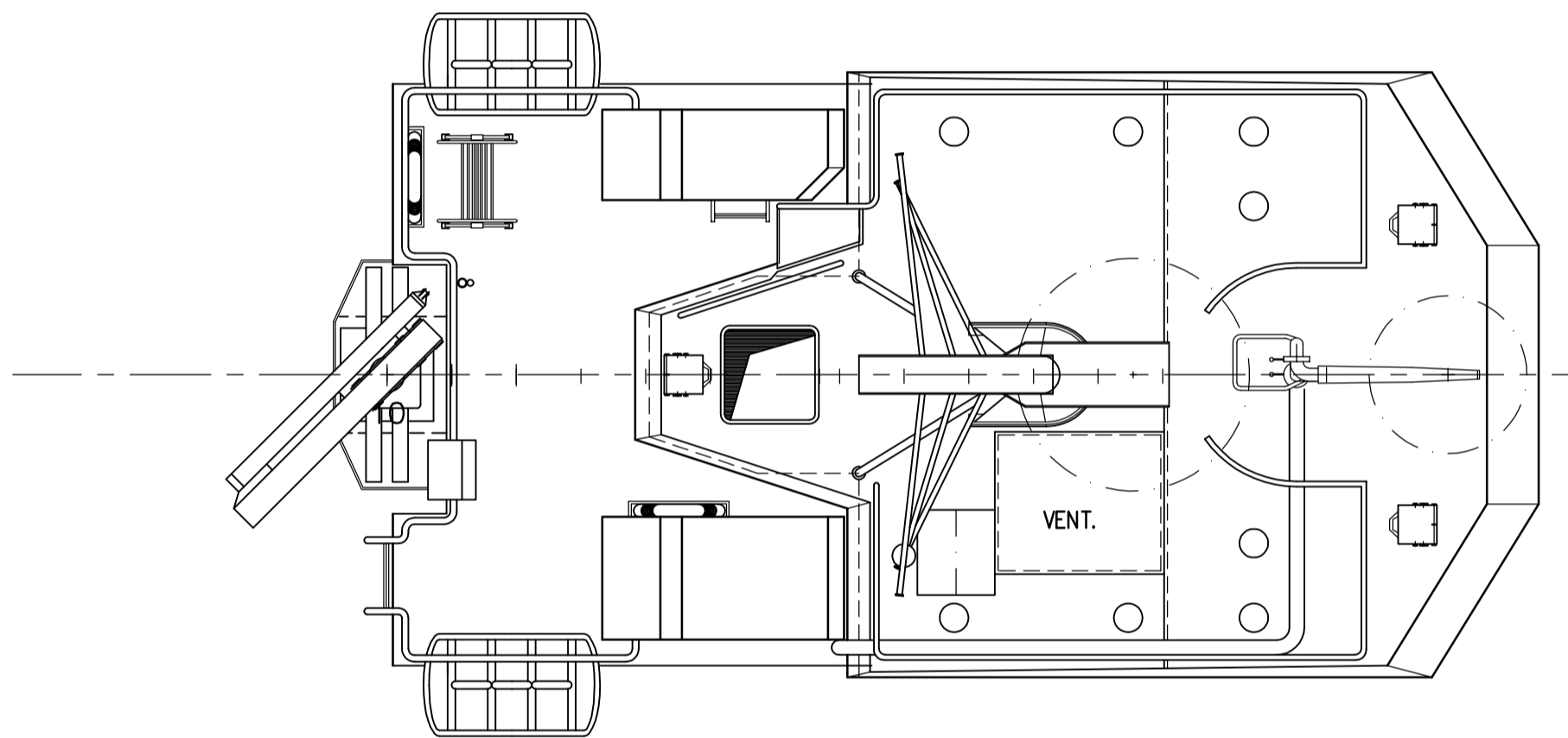
BB BRÄDGÅNG SEDD FRÅN CL



SB BRÄDGÅNG SEDD FRÅN CL



HUVUDDÄCK



BRYGGDÄCK/STYRHYTSTAK

23	1	FÄLLBAR KLAFF AKTER		RITN. 28294
22	1	BOGSERKROK	MAMPAEY	MXK.015.000.003.
21	1	NÖDBATTERILÅDA	.	.
20	.	.	.	.
19	1	BOGSERLANTERNA	.	.
18	1	AKTERLANTERNA	.	.
17	2	SIDOLANTERNA	.	.
16	3	NAV. STRÅLKASTARE	NOACK	.
15	5	DÄCKSBEL. ARBETSLJUS	.	.
14	7	DÄCKSBEL. LEDLJUS	.	.
13	X	TROSSRULLE	.	.
12	2	KLYS	SPS	.
11	6	POLLARE	SPS	.
10	2	POLLARE	VIS	.
9	1	LANDGÅNG	SPS	ALUM. 2,5x0,8 FÄLLBARRIÄR
8	4	LIVBOJ	.	MED LJUS OCH LINA
7	2	LIVFLOTTE	VIKING	20 MAN
6	1	GUMMIBÅT	AVON	AVON SEARIDER SR4,7
5	1	KRAN	HEILA 5-2S	5 TONM. 1 TONS WINSCH
4	1	KRAN	HEILA 9-3S	9 TONM. 1 TONS WINSCH
3	2	BRYTRULLE	.	SE RITN. 28286
2	1	ANKARSPÄL	.	SE RITN. 28286
1	1	FÖRHÅLNINGSSPEL	.	.

POS	ANT.	BENÄMNING	FABRIKAT	ANM.
		NYB. NR:	DATUM: 940120	GRANSKAD:
		47	RITAD: KEW	SKALA: 1:50
		BENÄMNING:	RK 93/94 UTRUSTNINGSARRANGEMANG	
		RITN. NR:	28293	UTGÅVA: 3

**SPS**  
SMÖGENS PLÅT & SVETSINDUSTRI AB  
HAMNGATAN 9 450 43 SMÖGEN  
Tel.0523-380 50 Telefax.0523-325 85