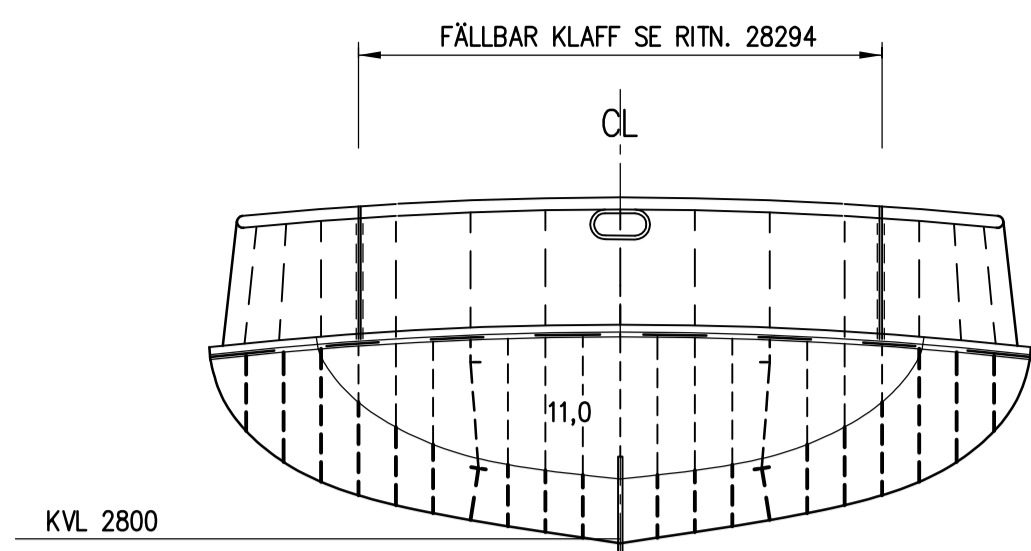
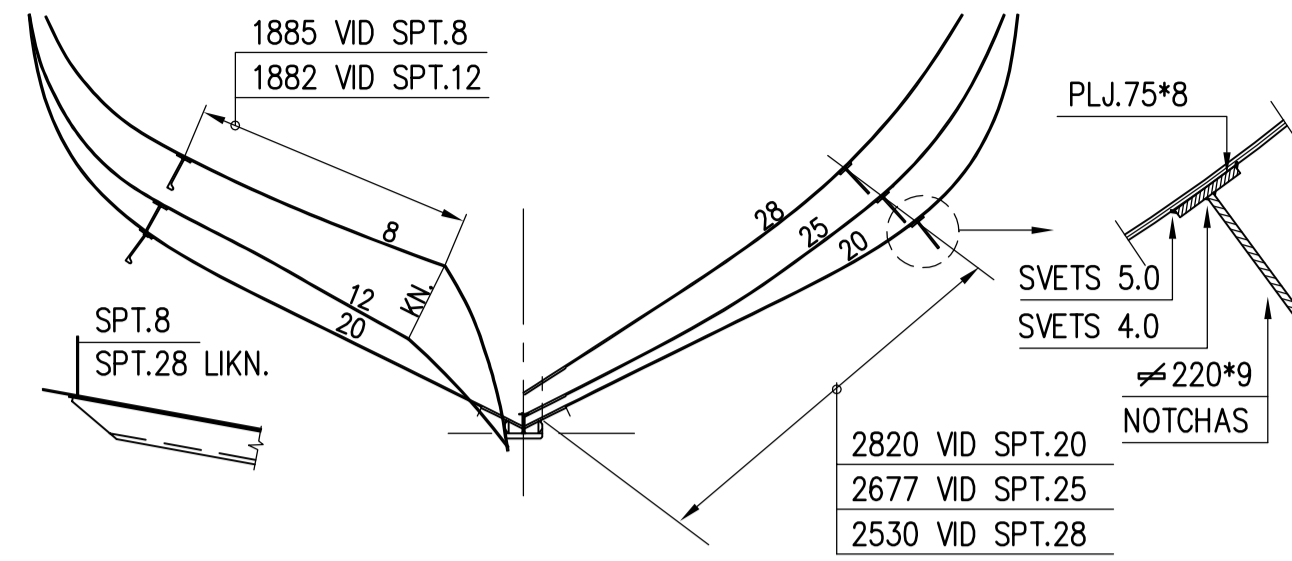


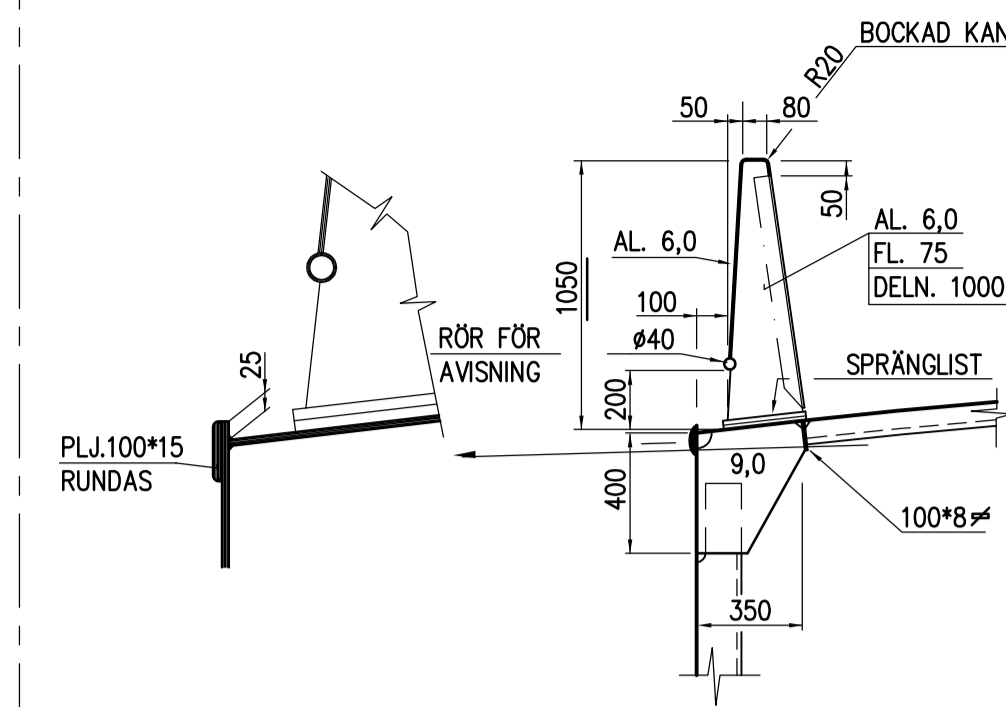
UTGÅVA	ÄNDRING	DAT./SIGN.
2	SLINGERKÖL & GUMMI INRITAD, DIV.JUSTERINGAR	940426/KP
3	ANKARFICKA INRITAD + DIV. JUSTERINGAR	941017/KEW



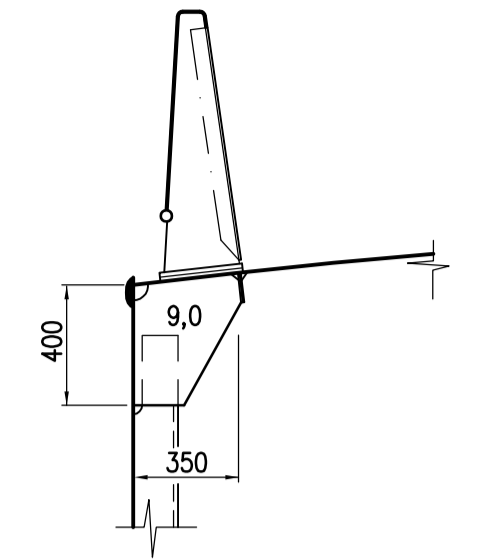
AKTERSPEGEL
SEDD FRÅN AKTER



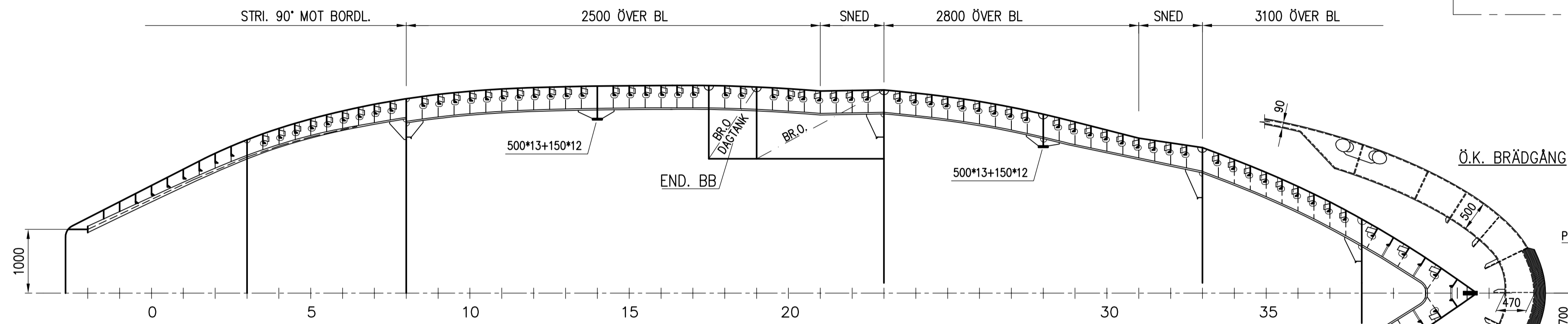
DETALJ AV SLINGERKÖL



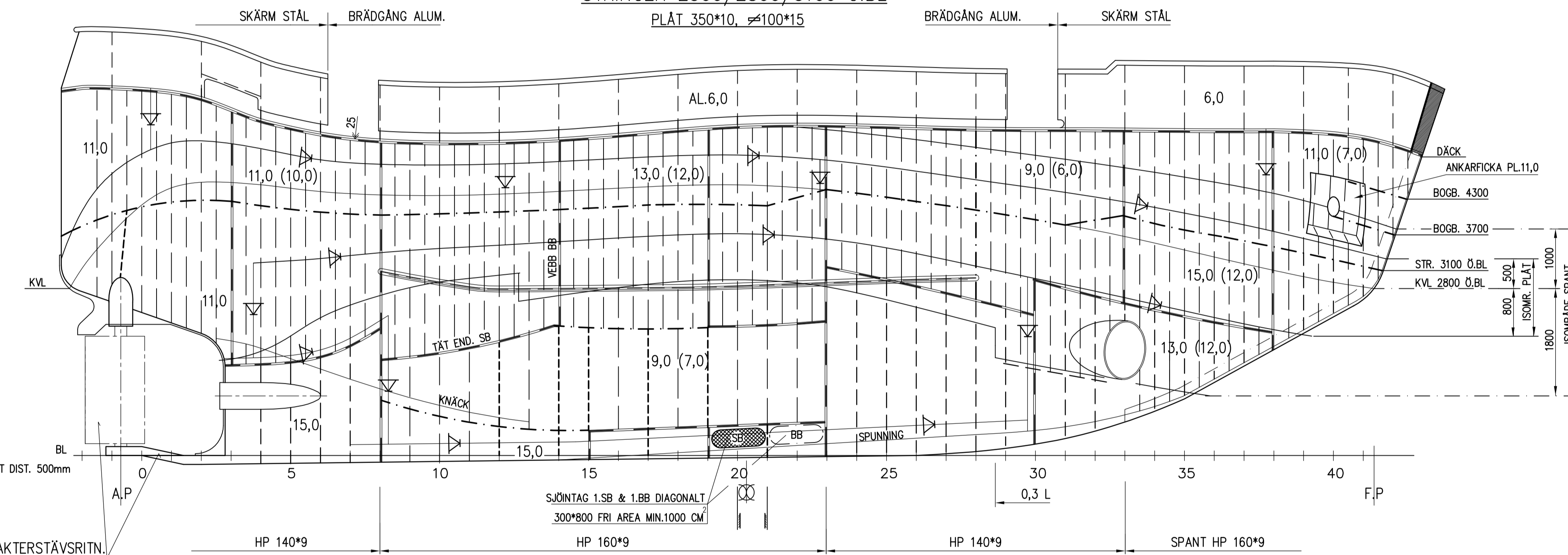
INFÄSTN. AV HUVUDSPANT
TILL HUVUDDÄCK



INFÄSTN. AV HALVSPANT
TILL HUVUDDÄCK

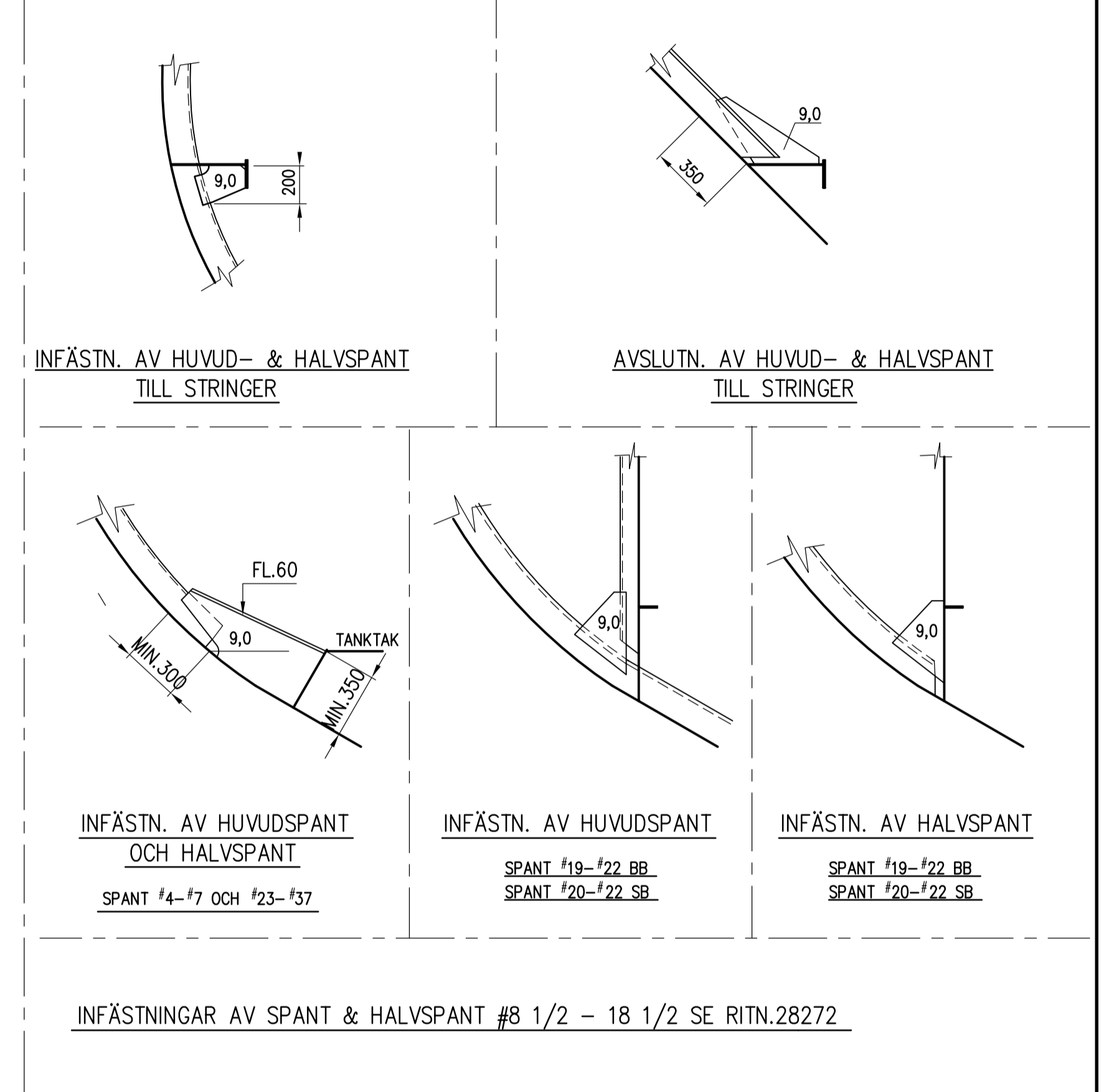


STRINGER 2500/2800/3100 Ö.BL



BORDLÄGGNINGSEXPAKSION

SB SIDA SEDD UTIFRÅN

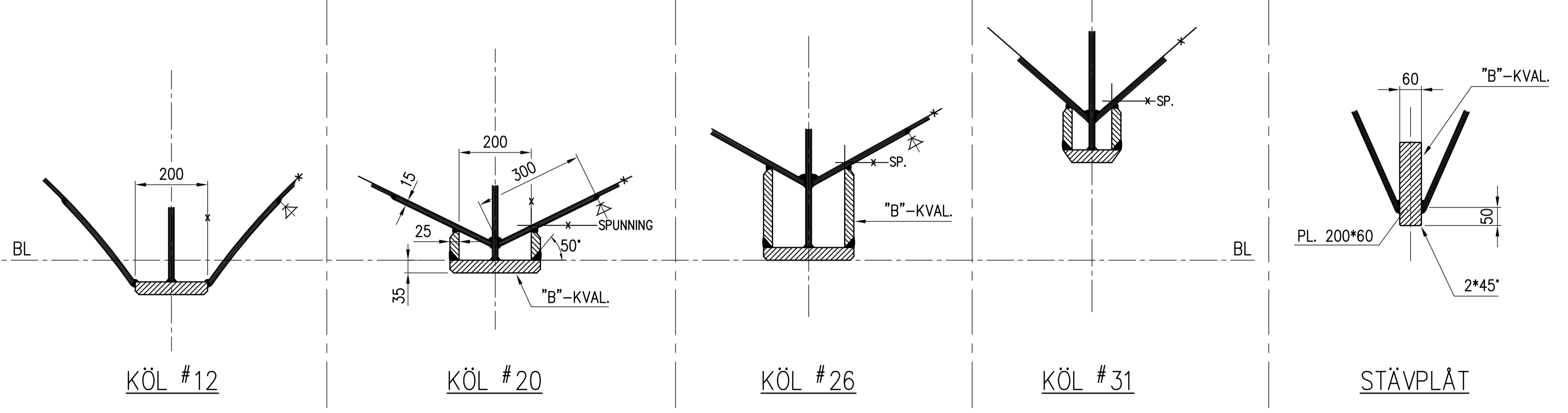


INFÄSTNINGAR AV SPANT & HALVSPANT #8 1/2 - 18 1/2 SE RITN.28272

HUVUDDIMENSIONER:

LÄNGD ÖVER ALLT	23,20 M
LÄNGD KVL	21,75 M
LÄNGD PP	21,00 M
MALLAD BREDD	6,60 M
MALLAT DJUP	3,60 M

FARTYGET SKALL UPPFYLLA SJÖFARTSVERKETS REGLER FÖR PASSAGERARFART INOMSKÄRS OCH FRIBORDSOMRÅDE III SAMT OBEMANNAT MASKINRUM. DIMENSIONERING SKALL MOTSVARA D.N.V. OCH SVENSK-FINSK ISKLASS 1.A. DIMENSIONERANDE EFFEKT = 969 KW INST.-EFFEKT 994 KW MATERIALET SKALL VARA KLASST: SKROV FARTYGSTÅL A ELLER SS412. DÄCKSHUS OCH BRÄDGÅNGAR AL.PLÅT SS4120-14 OCH AL.PROFILER SS4212-06



GODKÄND AV REDERIET
XXXXXX

<p>SMÖGENS PLÅT & SVETSINDUSTRI AB HAMNGATAN 9 450 43 SMÖGEN Tel.0523-380 50 Telefax.0523-325 85</p>	NYB. NR: 47	DATUM: 931011 RITAD: KEW	GRANSKAD:	SKALA: 1:50 1:25 1:10
	BENÄMNING: RK 93/94 BORDLÄGGNING & SPANTBESKRIVNING			
RITN. NR: 28269			UTGÅVA: 3	